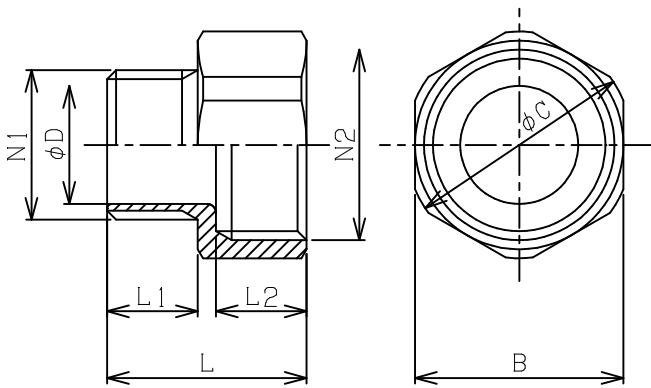
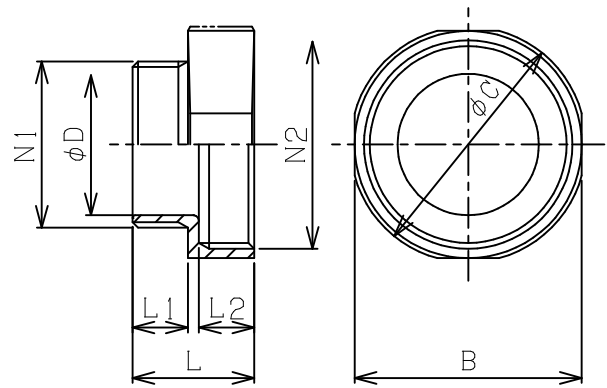


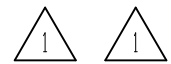
| | | | |
|----|--|----|----|
| 改番 | 来歴 | 担当 | 検閲 |
| △1 | SR-54~70 L2, L寸法を変更。 2016/09/13 | 加藤 | 鈴木 |
| △2 | SR-70~82 φD寸法φ62をφ67に訂正。 2020/06/22 | 加藤 | 鈴木 |



SR-16~22-SR-42~54



SR-54~70-SR-92~104

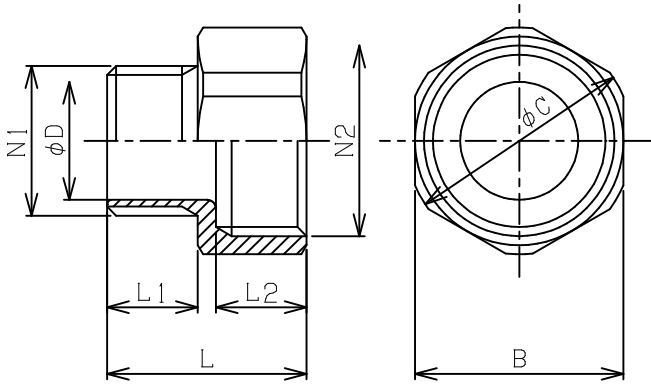


| 型式 | N1 | N2 | φD | B | φC | L1 | L2 | L |
|-----------|----------|----------|----|-----|-----|----|----|----|
| SR-16~22 | PF 1/2 | PF 3/4 | 15 | 32 | 35 | 16 | 16 | 35 |
| SR-22~28 | PF 3/4 | PF 1 | 20 | 38 | 41 | 16 | 20 | 40 |
| SR-28~36 | PF 1 | PF 1 1/4 | 26 | 46 | 50 | 20 | 20 | 44 |
| SR-36~42 | PF 1 1/4 | PF 1 1/2 | 34 | 54 | 58 | 20 | 20 | 44 |
| SR-42~54 | PF 1 1/2 | PF 2 | 39 | 67 | 73 | 20 | 20 | 44 |
| SR-54~70 | PF 2 | PF 2 1/2 | 51 | 82 | 85 | 20 | 22 | 46 |
| SR-70~82 | PF 2 1/2 | PF 3 | 67 | 99 | 103 | 25 | 25 | 56 |
| SR-82~92 | PF 3 | PF 3 1/2 | 79 | 110 | 114 | 25 | 25 | 56 |
| SR-92~104 | PF 3 1/2 | PF 4 | 88 | 124 | 128 | 25 | 25 | 56 |

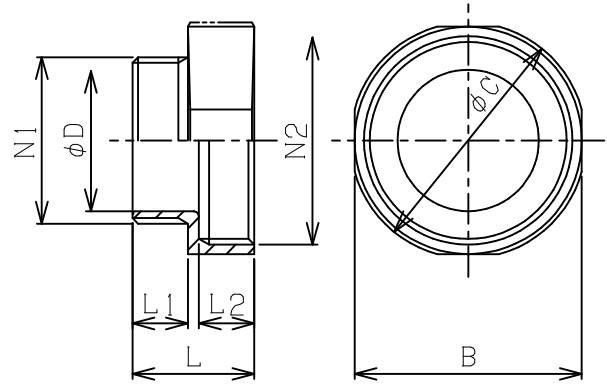


| | | | | | |
|---------------|----------|-----------|----------|-----------|-----------------------------|
| 規格 | 部番 | 本体 部品名 | SS 材質 | 1台分数量 | 備考 |
| 寸法公差 | 承認 田中 | 検図 鈴木 | | 尺度 /NT | 型式 SR-16~22 SR-92~104 |
| 表面処理 亜鉛めっき | 設計 加藤 | 製図 加藤 | | 名称 | 耐圧防爆構造 レジューサー |
| 投影法 | 島田電機株式会社 | | 図番 | GA00201 | 改番 △2 |

| | | | |
|----|------------------------------------|----|----|
| 改番 | 来歴 | 担当 | 検閲 |
| △1 | SR-42~70 L2, L寸法を変更。 2016/09/13 | 加藤 | 鈴木 |



SR-16~28-SR-36~54



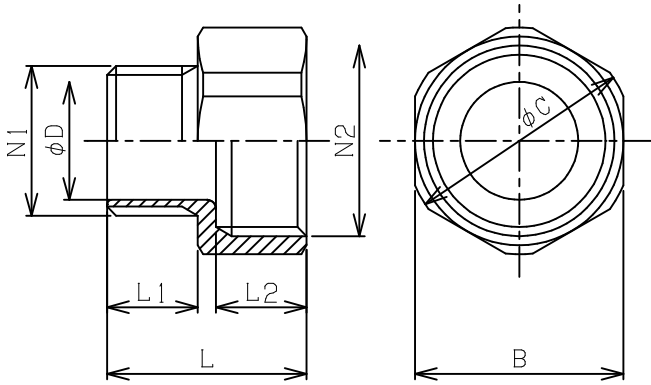
SR-42~70-SR-82~104



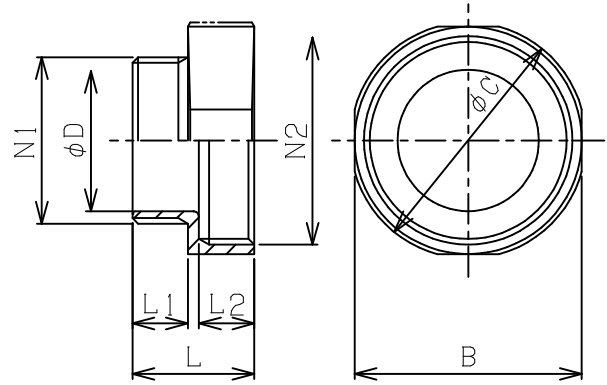
| 型式 | N1 | N2 | φD | B | φC | L1 | L2 | L |
|-----------|----------|----------|----|-----|-----|----|----|----|
| SR-16~28 | PF 1/2 | PF 1 | 15 | 38 | 41 | 16 | 20 | 40 |
| SR-22~36 | PF 3/4 | PF 1 1/4 | 20 | 46 | 50 | 16 | 20 | 40 |
| SR-28~42 | PF 1 | PF 1 1/2 | 26 | 54 | 58 | 20 | 20 | 44 |
| SR-36~54 | PF 1 1/4 | PF 2 | 34 | 67 | 73 | 20 | 20 | 44 |
| SR-42~70 | PF 1 1/2 | PF 2 1/2 | 39 | 82 | 85 | 20 | 22 | 46 |
| SR-54~82 | PF 2 | PF 3 | 51 | 99 | 103 | 25 | 25 | 56 |
| SR-70~92 | PF 2 1/2 | PF 3 1/2 | 67 | 110 | 114 | 25 | 25 | 56 |
| SR-82~104 | PF 3 | PF 4 | 79 | 124 | 128 | 25 | 25 | 56 |

| | | | | | |
|---------------|----------|-------|----|---------|------------------------------|
| | | 本体 | SS | | |
| 規格 | 部番 | 部品名 | 材質 | 1台分数量 | 備考 |
| 寸法公差 | 承認 田中 | 検図 鈴木 | | 尺度 /NT | 型式 SR-16 ~ 28 SR-82 ~ 104 |
| 表面処理 亜鉛めっき | 設計 加藤 | 製図 加藤 | | 名称 | 耐圧防爆構造 レジューサー |
| 投影法 | 島田電機株式会社 | | | 図番 | 改番 |
| | | | | GA00202 | △1 |

| | | | |
|----|------------------------------------|----|----|
| 改番 | 来歴 | 担当 | 検閲 |
| △1 | SR-36~70 L2, L寸法を変更。 2016/09/13 | 加藤 | 鈴木 |



SR-16~36-SR-28~54



SR-36~70-SR-70~104



| 型式 | N1 | N2 | φD | B | φC | L1 | L2 | L |
|-----------|---------|---------|----|-----|-----|----|----|----|
| SR-16~ 36 | PF 1/2 | PF1 1/4 | 15 | 46 | 50 | 16 | 20 | 40 |
| SR-22~ 42 | PF 3/4 | PF1 1/2 | 20 | 54 | 58 | 16 | 20 | 40 |
| SR-28~ 54 | PF 1 | PF 2 | 26 | 67 | 73 | 20 | 20 | 44 |
| SR-36~ 70 | PF1 1/4 | PF2 1/2 | 34 | 82 | 85 | 20 | 22 | 46 |
| SR-42~ 82 | PF1 1/2 | PF 3 | 39 | 99 | 103 | 25 | 25 | 56 |
| SR-54~ 92 | PF 2 | PF3 1/2 | 51 | 110 | 114 | 25 | 25 | 56 |
| SR-70~104 | PF2 1/2 | PF 4 | 67 | 124 | 128 | 25 | 25 | 56 |

| | | | | | |
|---------------|----------|-------|----|---------|-----------------------------|
| 規格 | 部番 | 部品名 | 材質 | 1台分数量 | 備考 |
| 寸法公差 | 承認 田中 | 検図 鈴木 | SS | 尺度 /NT | 型式 SR-16 ~ 36 SR-70 ~104 |
| 表面処理 亜鉛めっき | 設計 加藤 | 製図 加藤 | | 名称 | 耐圧防爆構造 レジューサー |
| 投影法 -⊙-⊙- | 島田電機株式会社 | | 図番 | GA00203 | 改番 △1 |