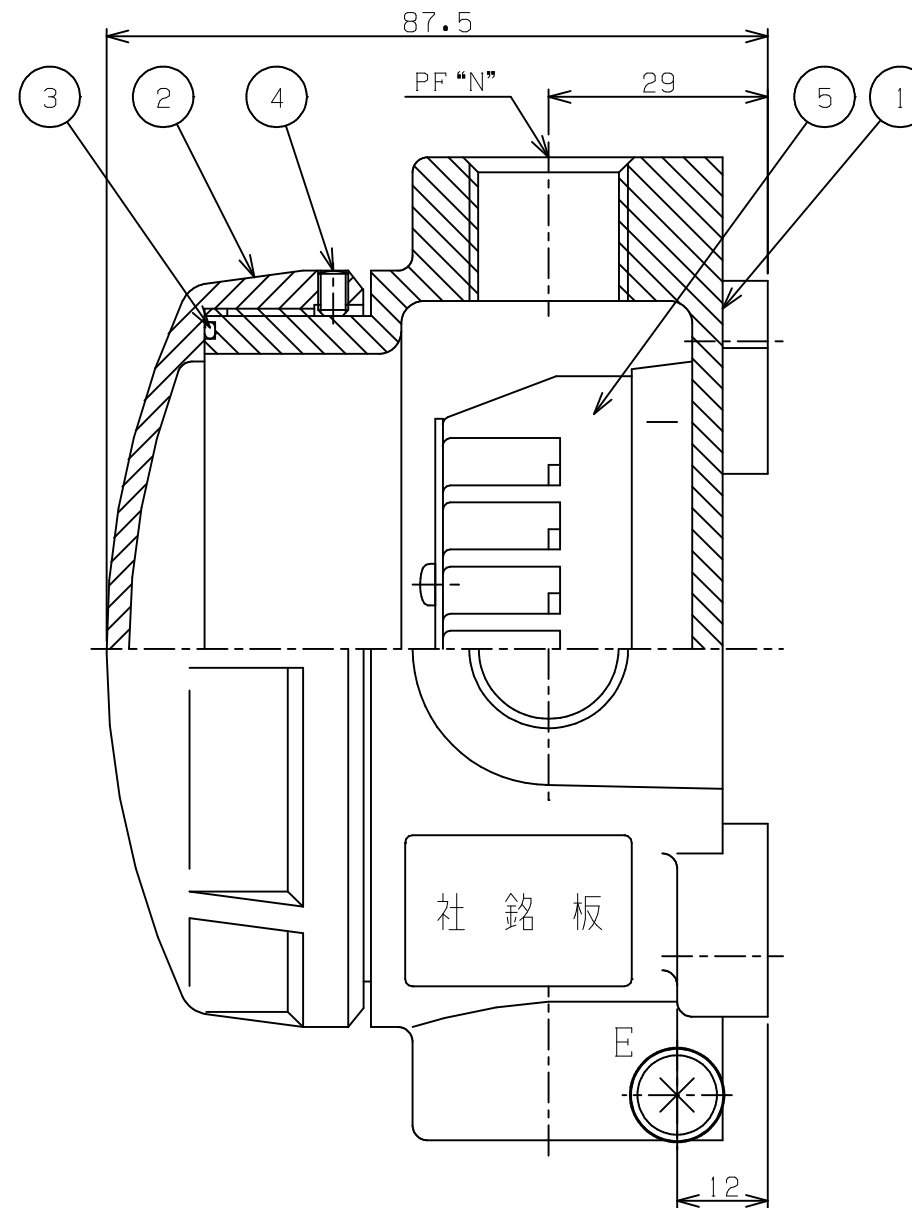
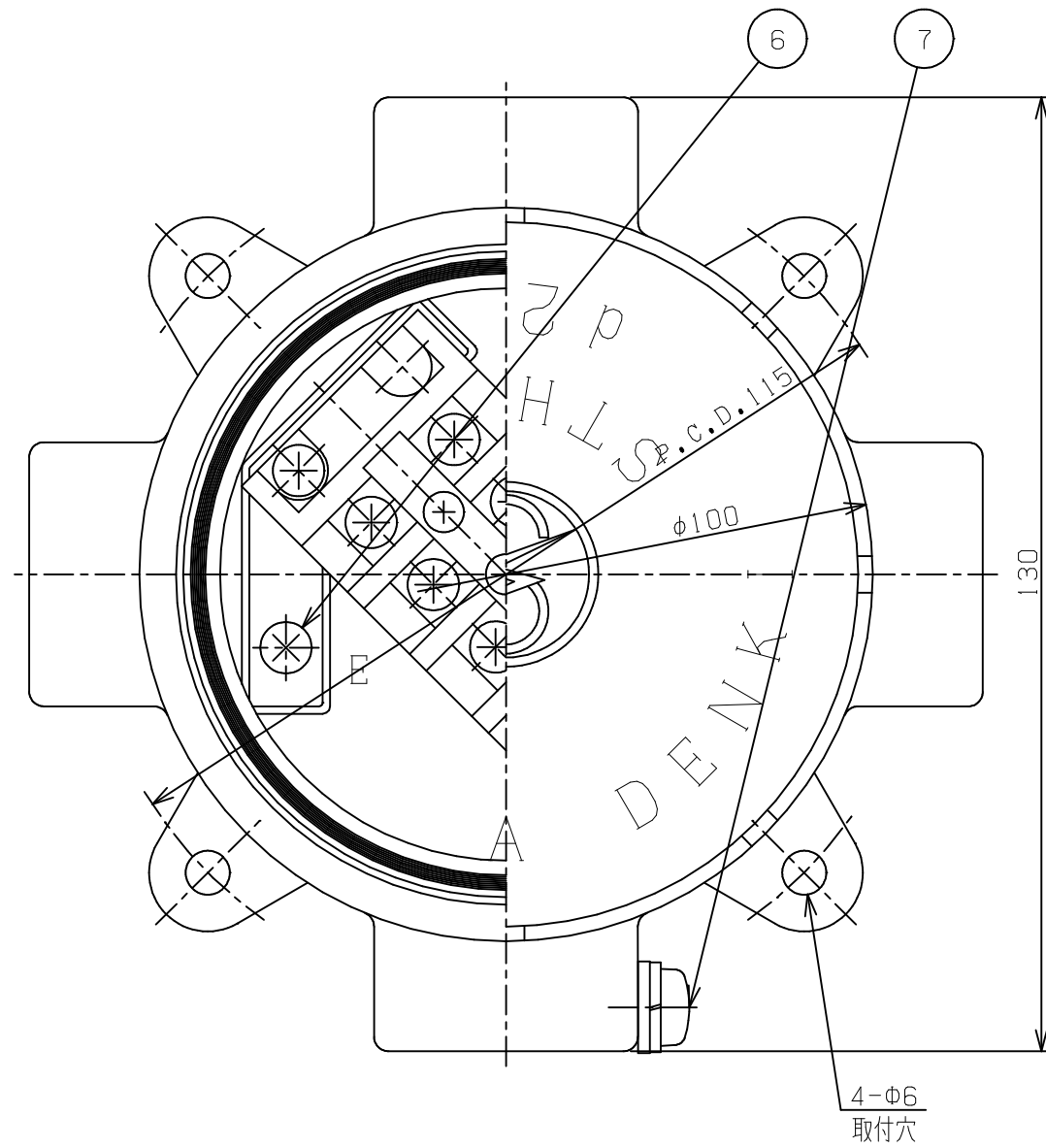


改番	来歴	担当	検閲
△			



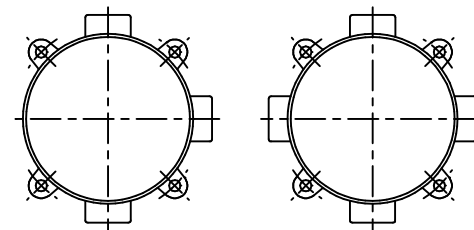
防爆構造の記号 ; d2G4  
 塗 装 色  
 外面マンセル ; 7.5BG6/1.5  
 内面マンセル ; 7.5BG6/1.5  
 重 量 ; 0.8 kg  
 製 作 数 ; 台

PF "N"

PF1/2 (16)

PF3/4 (22)

PF1 (28)



7	外部接地端子	SUS304	1	M6
6	内部接地端子	SUS304	1	M4
5	端 子	ME	1	440V 15A 4P
4	六角穴付止めねじ	SUS304	1	M4X6
3	Oリング	NBR	1	
2	カバ ー	ADC12	1	
1	本 体	AC7A-F	1	
部 番	部 品 名	材 質	1台分数量	備 考

承認	検図	尺度 1/1	型式 STH-04
設計	製図	名称 耐圧防爆構造 接続箱	
Ⓢ 島田電機株式会社		図番 AA	改番 △