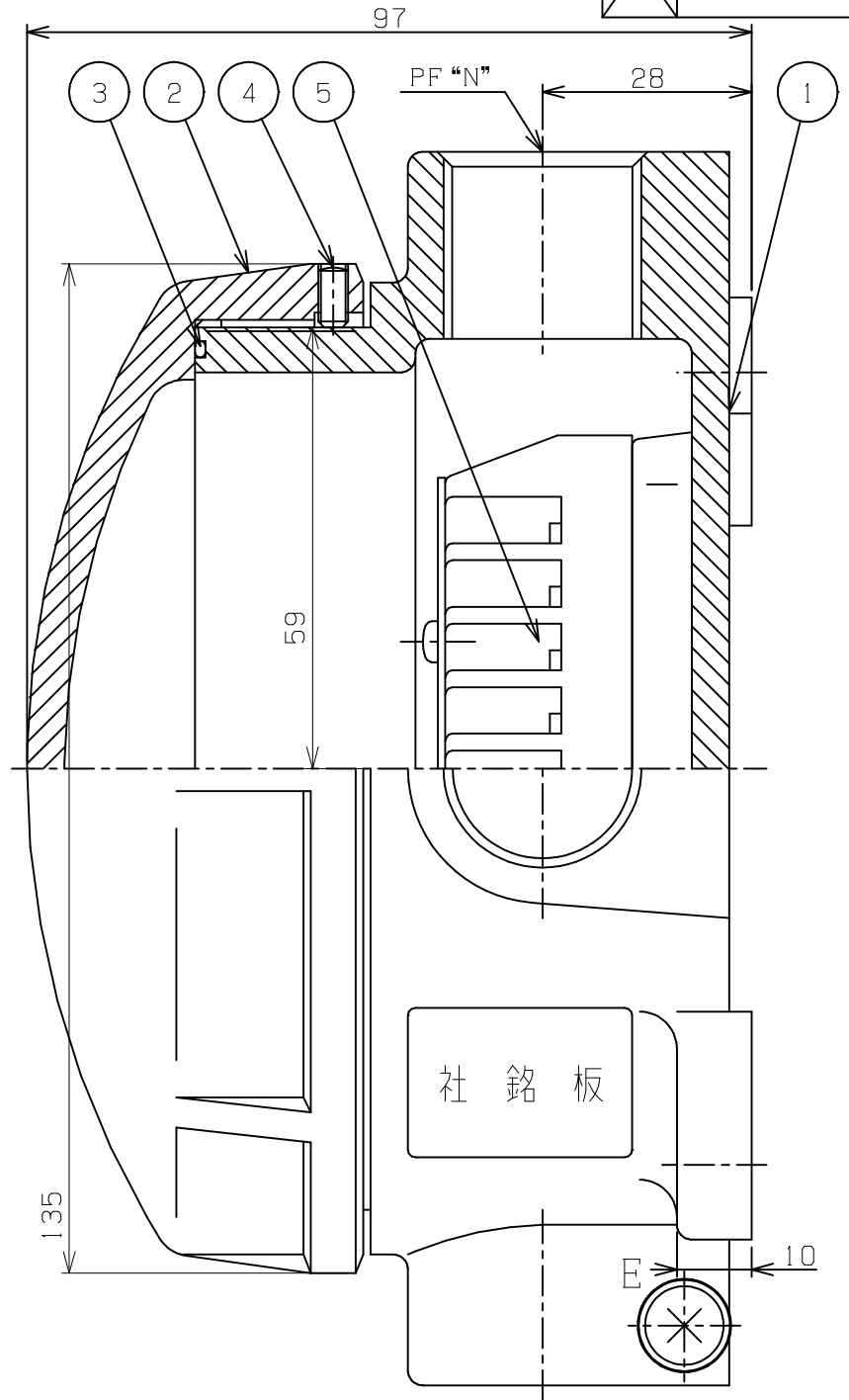
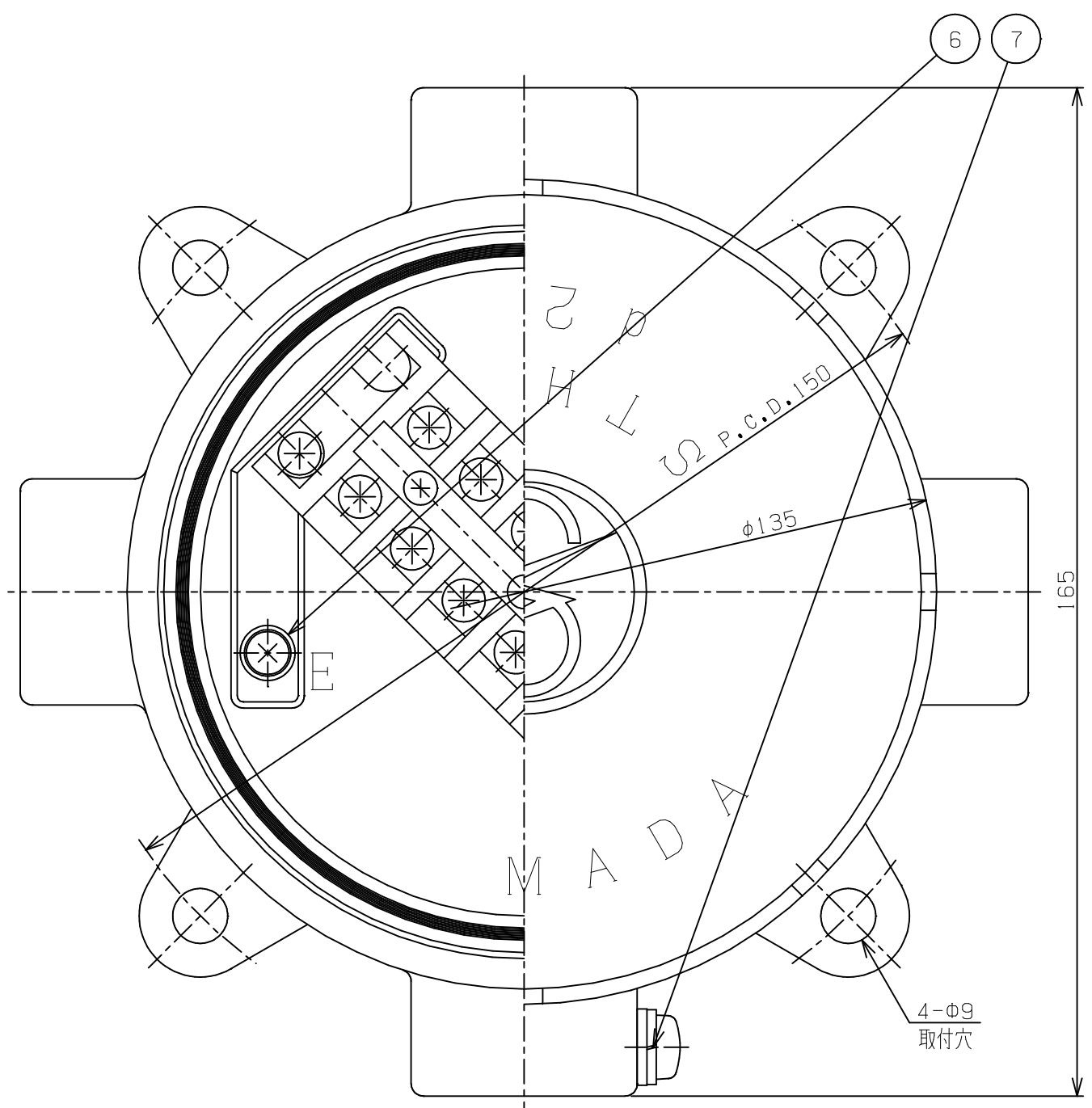


改番	来歴	担当	検閲



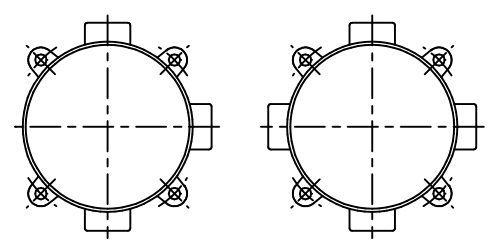
防爆構造の記号 ; d2G4
 塗装色
 外面マンセル ; 7.5BG6/1.5
 内面マンセル ; 7.5BG6/1.5
 重量 ; 1.27 kg
 製作数 ; 台

PF "N"

PF 1/2 (16)

PF 3/4 (22)

PF 1 (28)



4	六角穴付止めねじ	SUS304	1	M4X8
3	Oリング	NBR	1	
2	カバー	ADC12	1	
1	本体	AC7A-F	1	
部番	部品名	材質	1台分数量	備考

承認	検図	尺度 1/1	型式 STH-06
設計	製図	名称 耐圧防爆構造 接続箱	

7	外部接地端子	SUS304	1	M6
6	内部接地端子	SUS304	1	M4
5	端子	ME	1	440V 15A 6P

 島田電機株式会社

 図番 AA 改番 