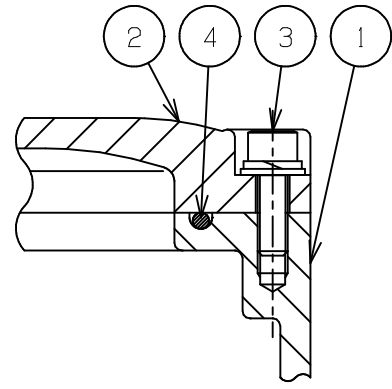
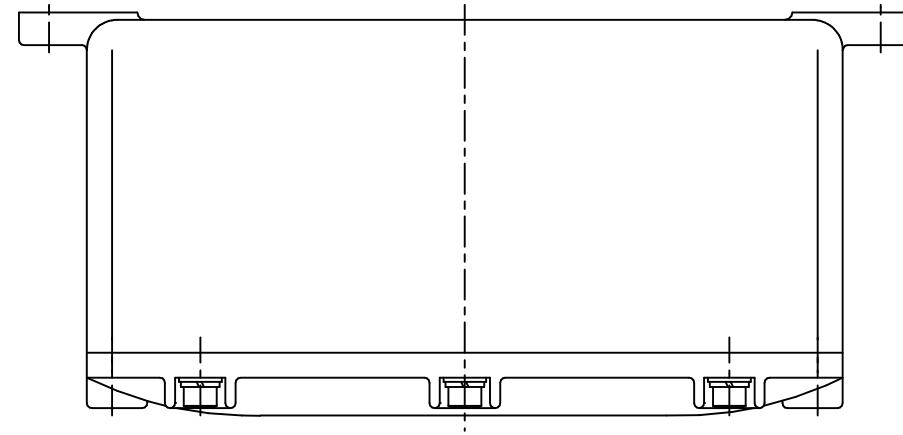


改番	来歴	担当	検閲
△			

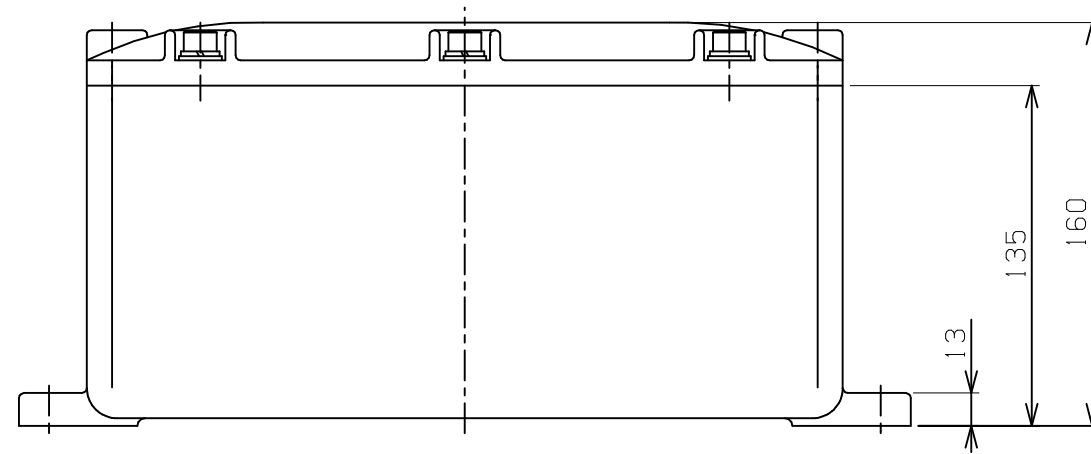
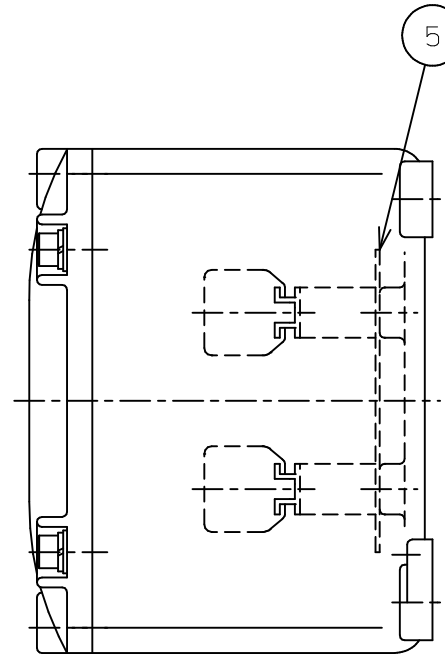
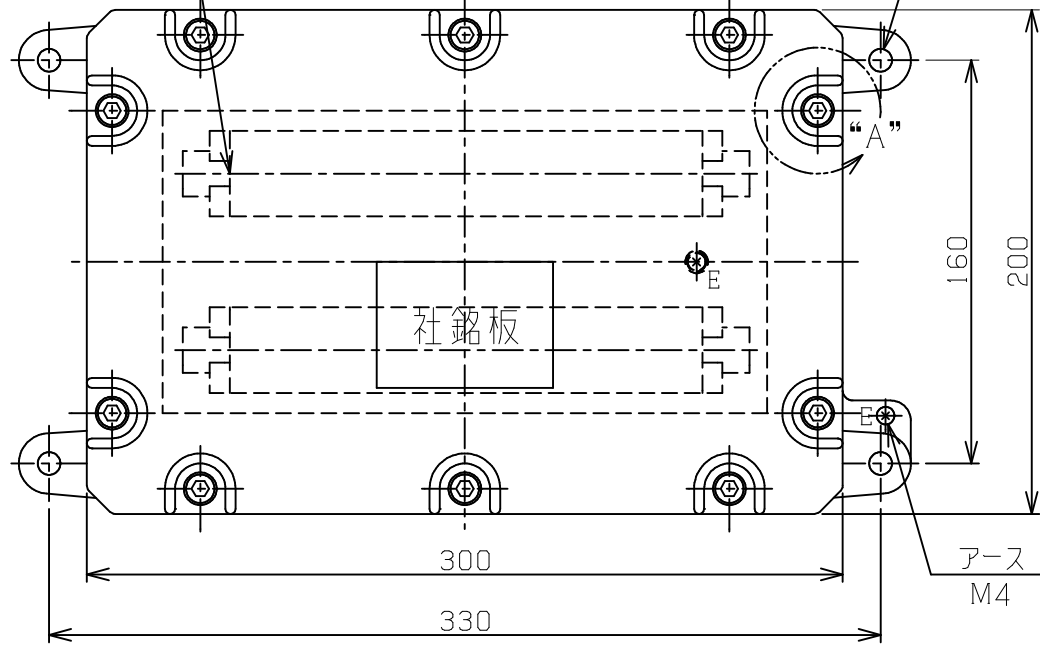
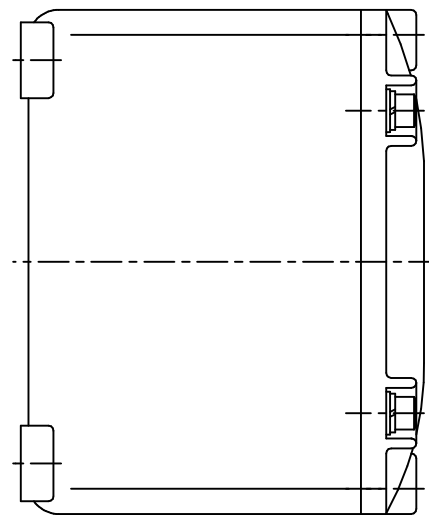


“A”部詳細図(1/2)



端子 550V 15A
15PX2=30P

4-φ9
取付穴



防爆構造の記号 : d2G4
 塗装色
 外面マンセル : 7.5BG6/1.5
 内面マンセル : 7.5BG6/1.5
 重量 : 7.5 kg
 製作数 : 台

5	中板	SGCC	1	
4	Oリング	NBR	1	
3	六角穴付きボルト	SUS304	10	M8 SW、PW付
2	カバー	AC7A-F	1	
1	本体	AC7A-F	1	
部番	部品名	材質	1台分数量	備考
承認	検図	尺度	型式	
		1/3	STH-3	
設計	製図	名称	耐圧防爆構造 接続箱	
⑧ 島田電機株式会社		図番	AA	改番 △