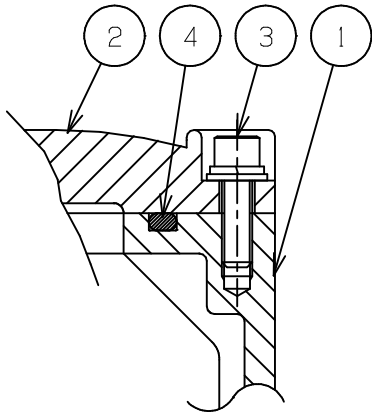
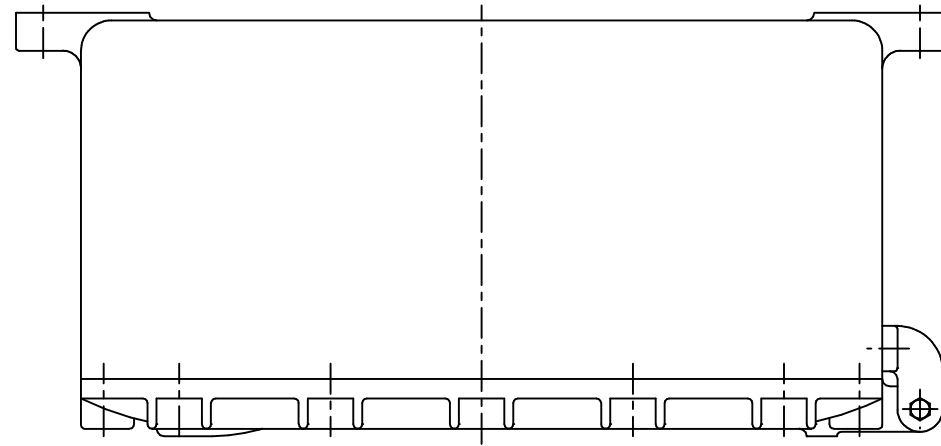


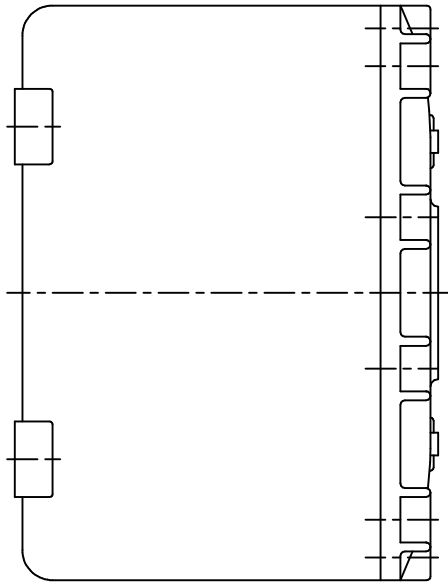
改番	来歴	担当	検閲



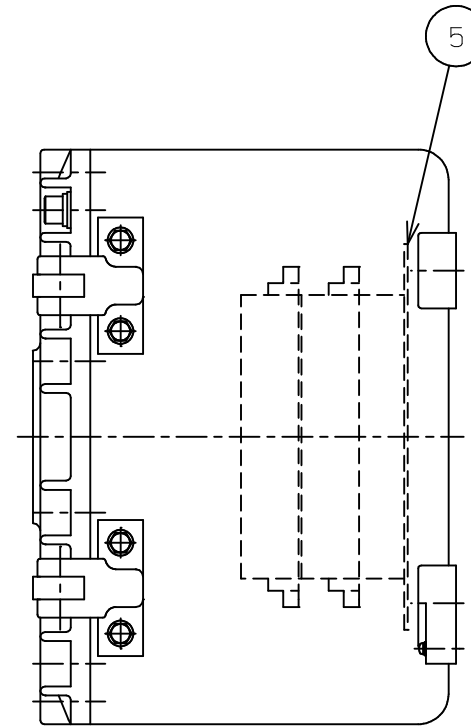
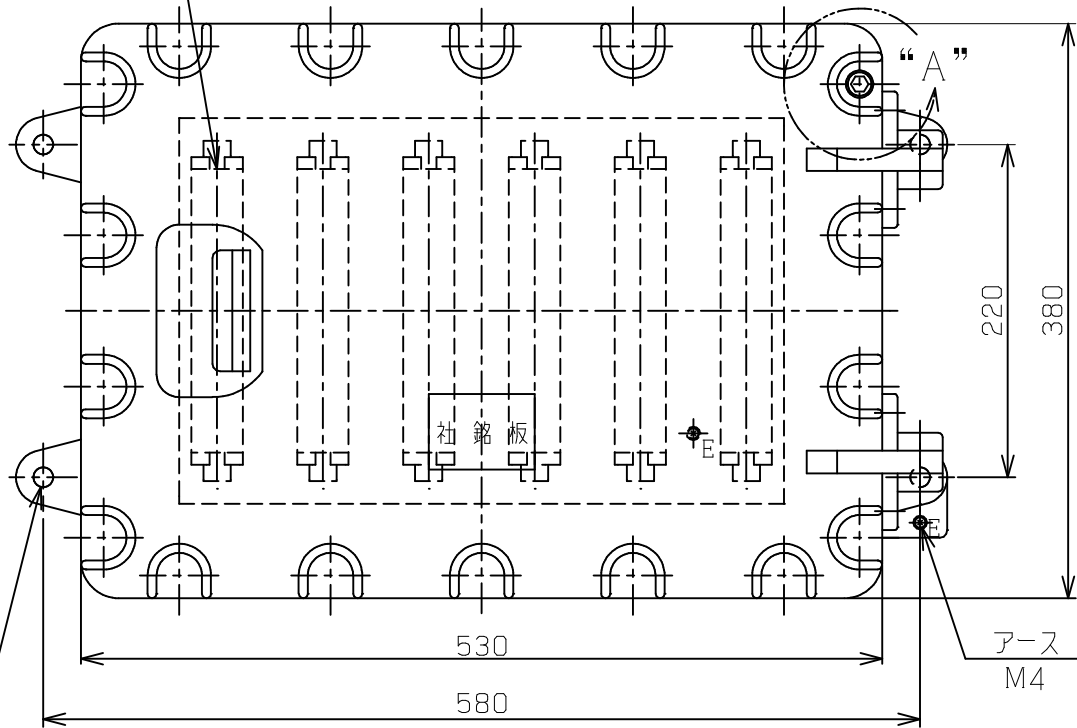
“A”部詳細図(1/3)



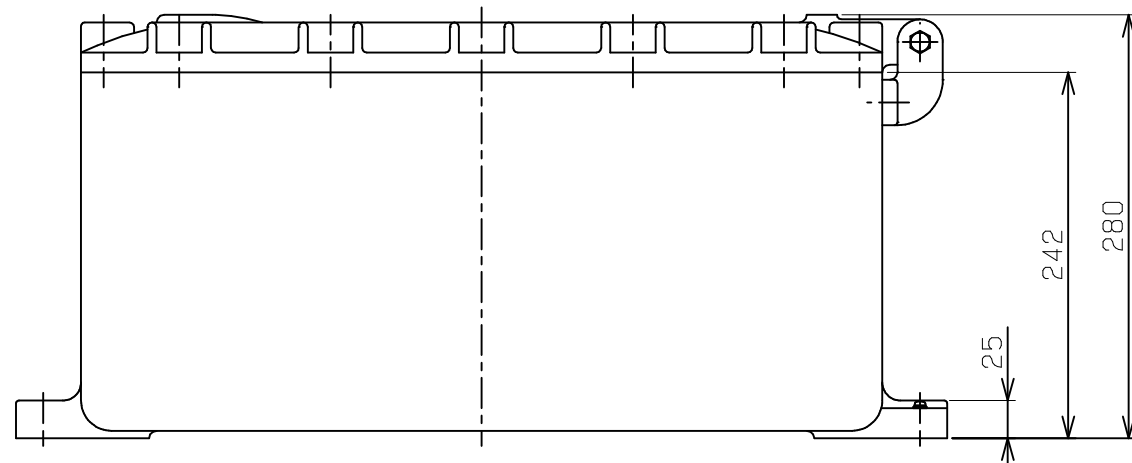
端子 550V 15A
15P×6=90P



4-φ13
取付穴



防爆構造の記号 : d2G4
 塗装色
 外面マンセル : 7.5BG6/1.5
 内面マンセル : 7.5BG6/1.5
 重量 : 46 kg
 製作数 : 台



5	中板	SGCC	1	
4	Oリング	NBR	1	
3	六角穴付きボルト	SUS304	18	M12 SW、PW付
2	カバー	AC7A-F	1	
1	本体	AC7A-F	1	
部番	部品名	材質	1台分数量	備考
承認	検図	尺度	型式	
		1/5	STH-7	
設計	製図	名称	耐圧防爆構造 接続箱	
⑧ 島田電機株式会社		図番	AA	改番
				△