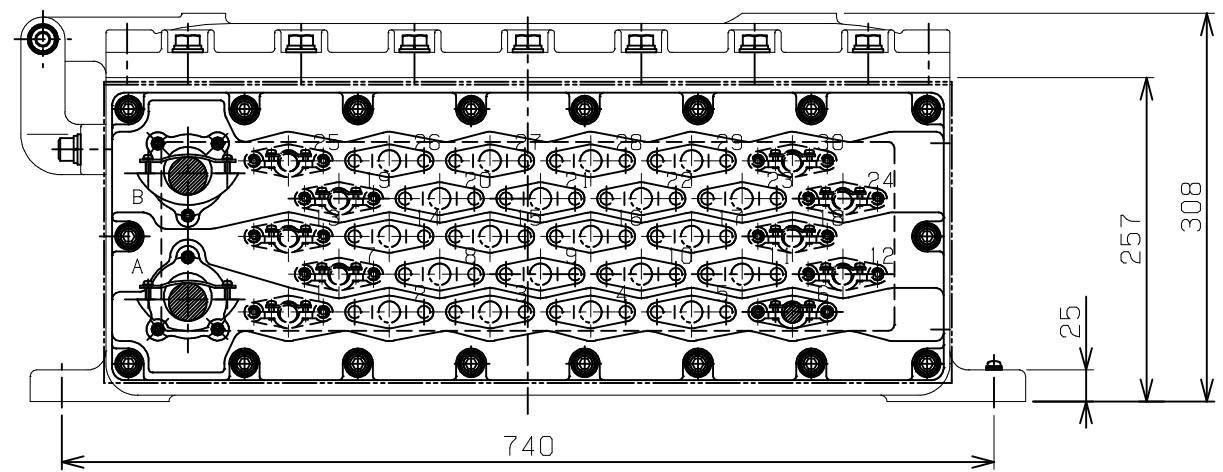
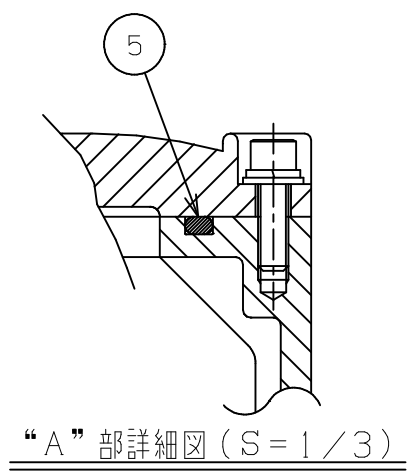
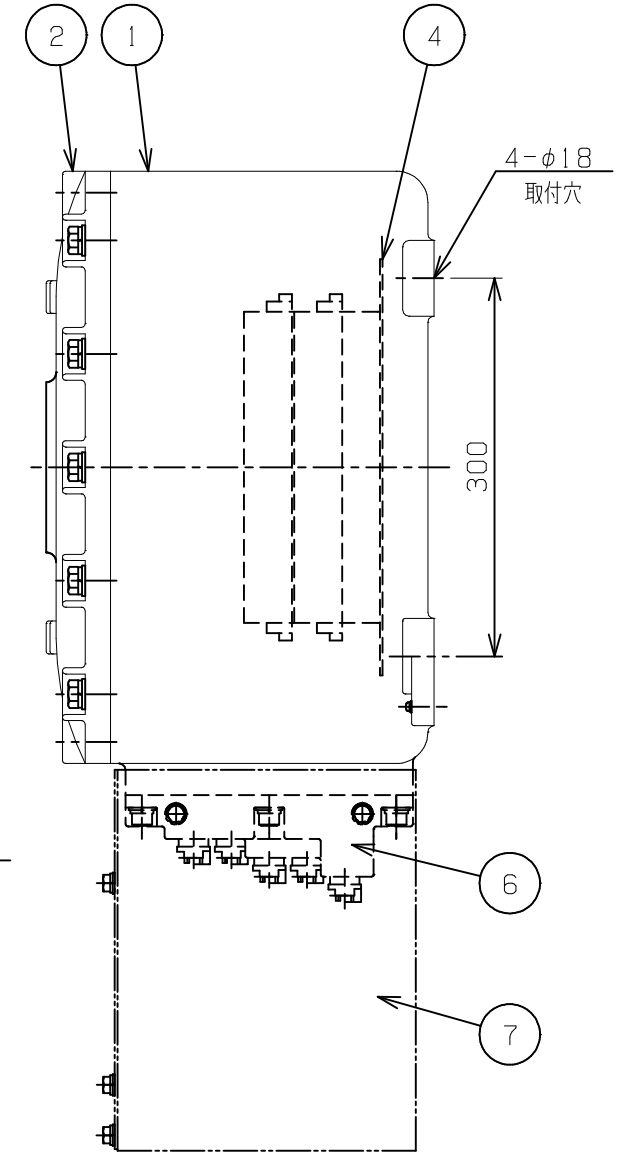
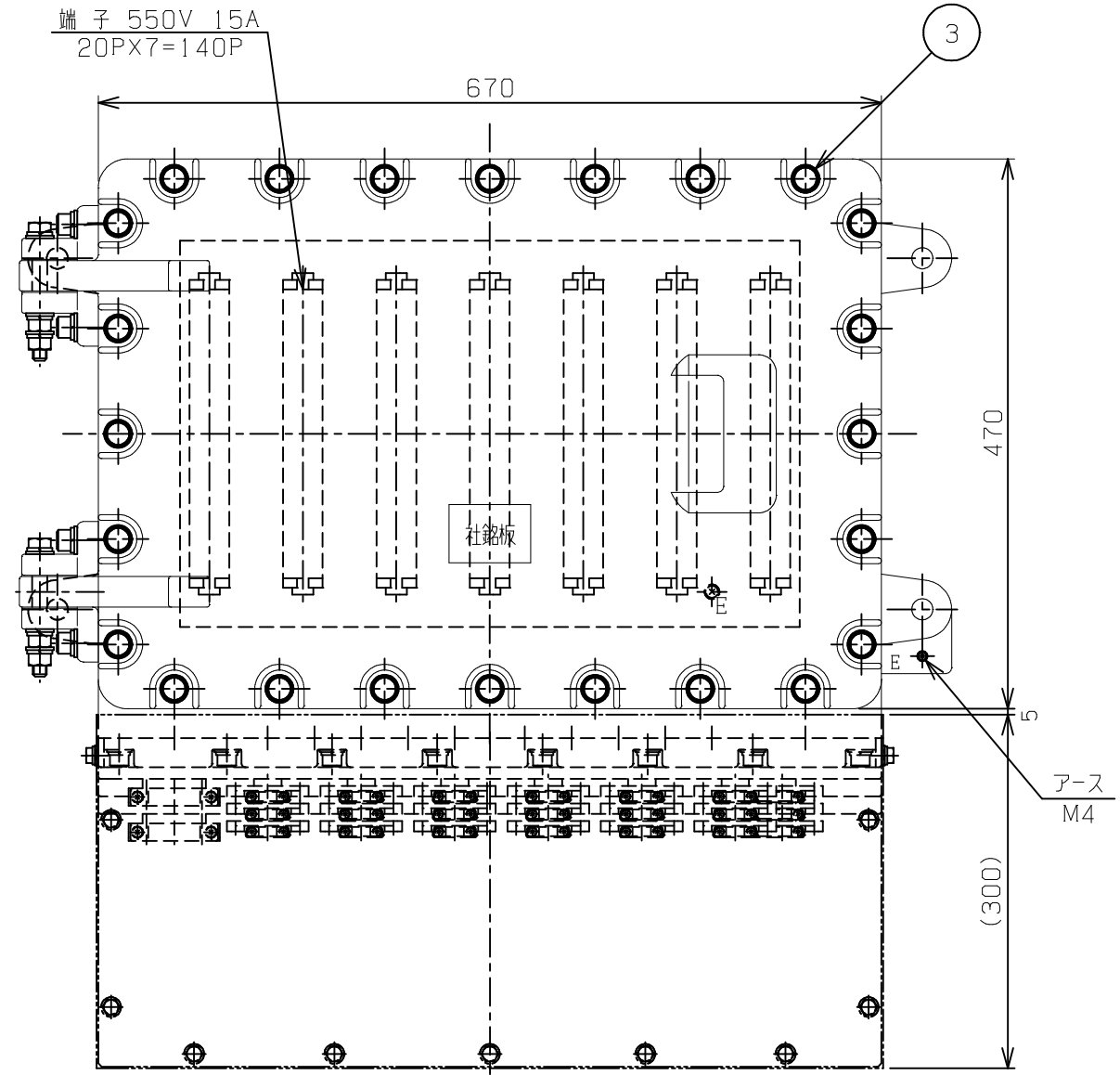



改番	来歴	担当	検閲
△			



防爆構造の記号 ; d2G4  
 塗装色  
 外面マンセル ; 7.5BG6/1.5  
 内面マンセル ; 7.5BG6/1.5  
 重量 ; 96 kg  
 製作数 ; 台

7	ダクト	SPCC	1	
6	パッキンケース板	AC4C-T6	1	
5	Oリング	NBR	1	
4	中板	SGCC	1	
3	六角穴付きボルト	SUS304	24	M12 SW、PW付
2	カバー	AC4C-T6	1	
1	本体	AC4C-T6	1	
部番	部品名	材質	1台分数量	備考

承認	検図	尺度	型式
		1/6	STH-9M1
設計	製図	名称	
		耐圧防爆構造 多孔式 接続箱	
 島田電機株式会社		図番	改番
		AA	△

引込口	ケーブル適合範囲(φ)
一次側	28~37
二次側	12~16