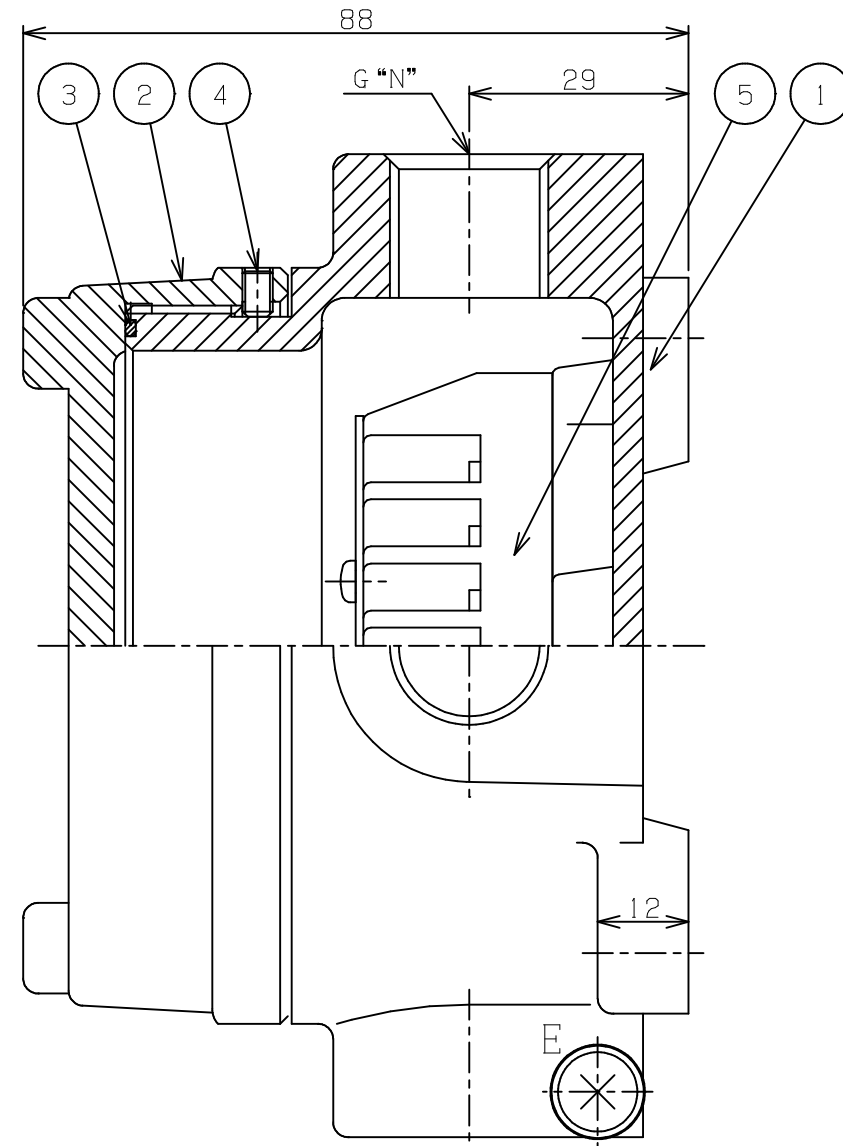
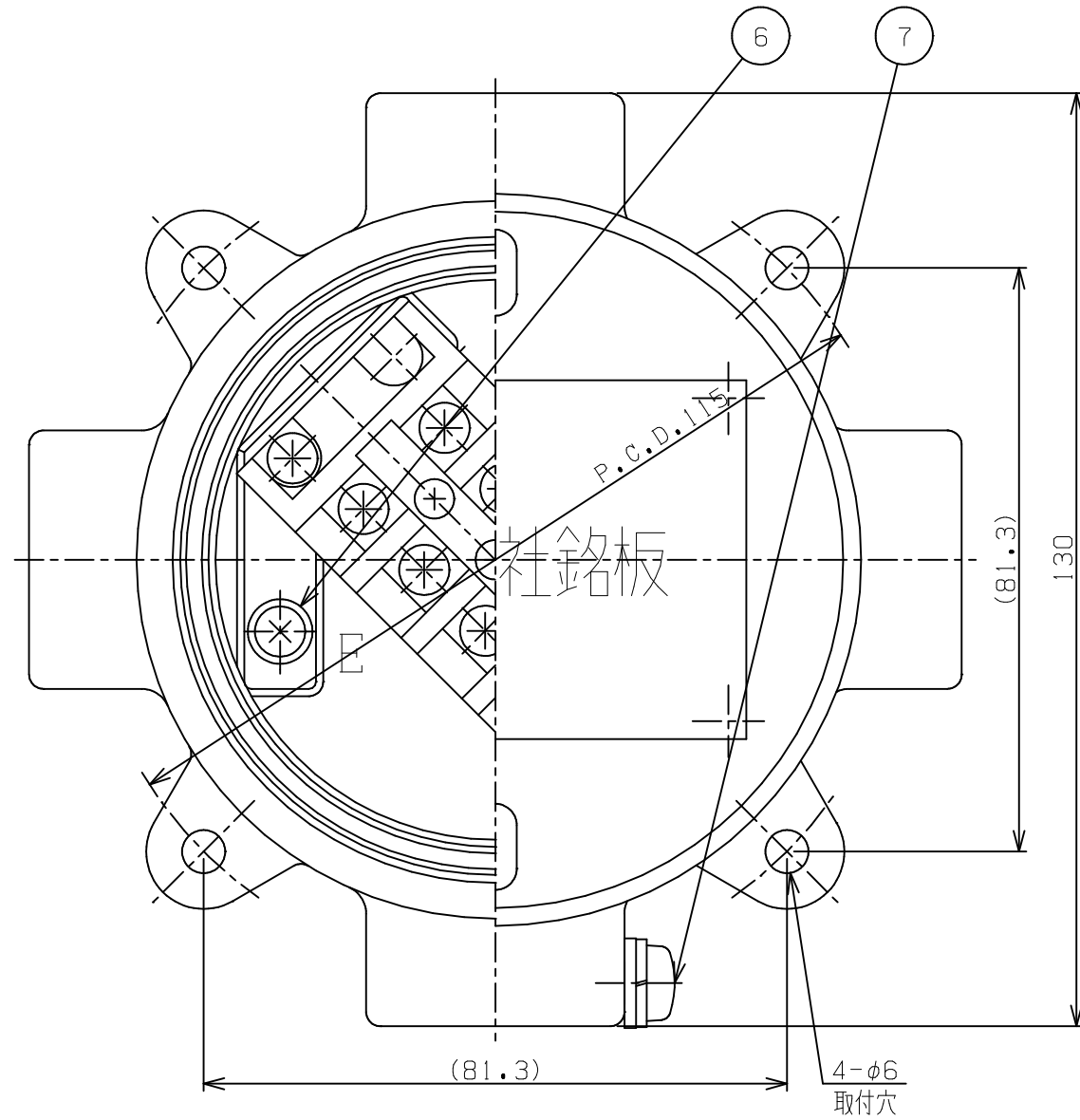


改番	来歴	担当	検閲



防爆構造の記号 ; Exd I CT6  
 塗装色  
 外面マンセル ; 7.5BG6/1.5  
 内面マンセル ; 7.5BG6/1.5  
 重量 ; 0.9 kg  
 製作数 ; 台

G "N"  
 G1/2 (16)  
 G3/4 (22)  
 G 1 (28)

7	外部接地端子	SUS304	1	M6
6	内部接地端子	SUS304	1	M4
5	端子台	ME	1	440V 15A 4P
4	六角穴付止めねじ	SUS304	1	M4X6
3	Oリング	NBR	1	
2	カバー	AC7A	1	
1	本体	AC7A	1	
部番	部品名	材質	1台分数量	備考

承認	検図	尺度	型式
		1/1	SXTB-04
設計	製図	名称	
		耐圧防爆構造 接続箱	
島田電機株式会社		図番	改番
		AA	