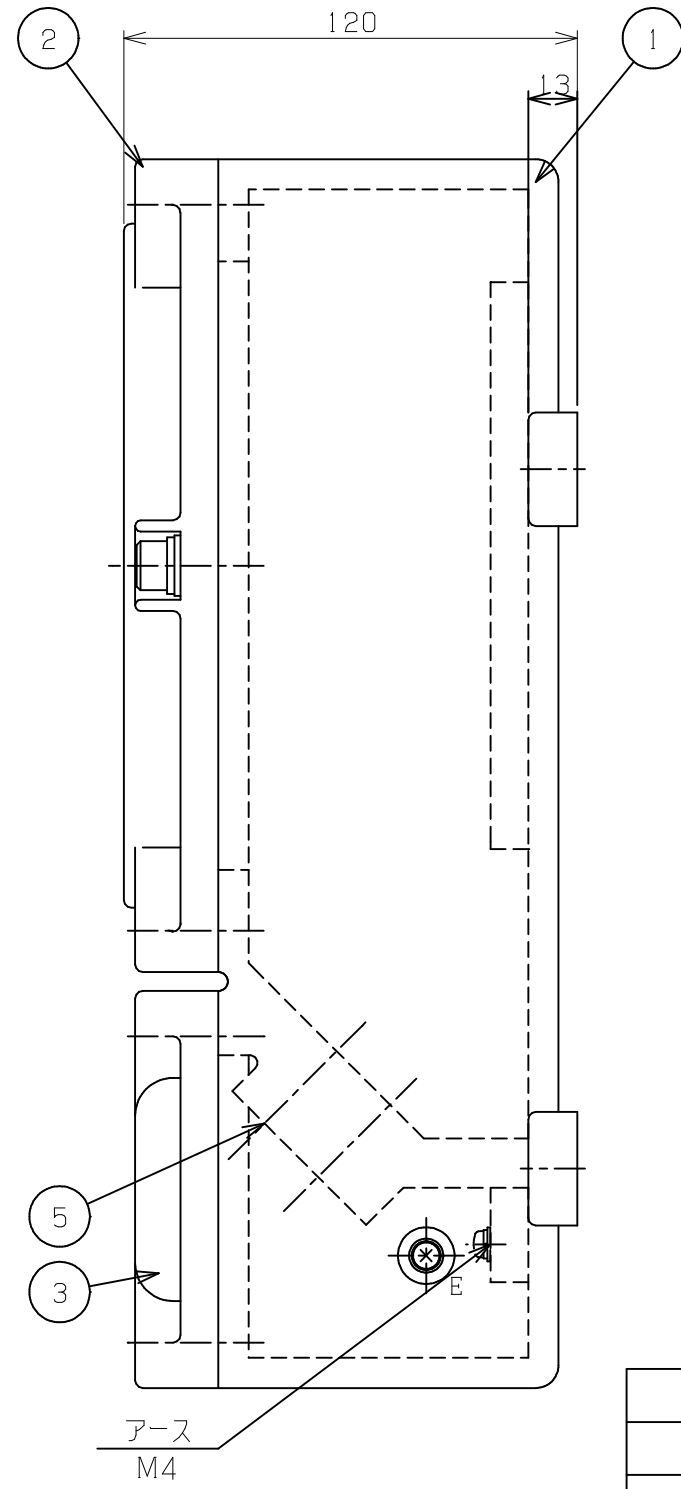
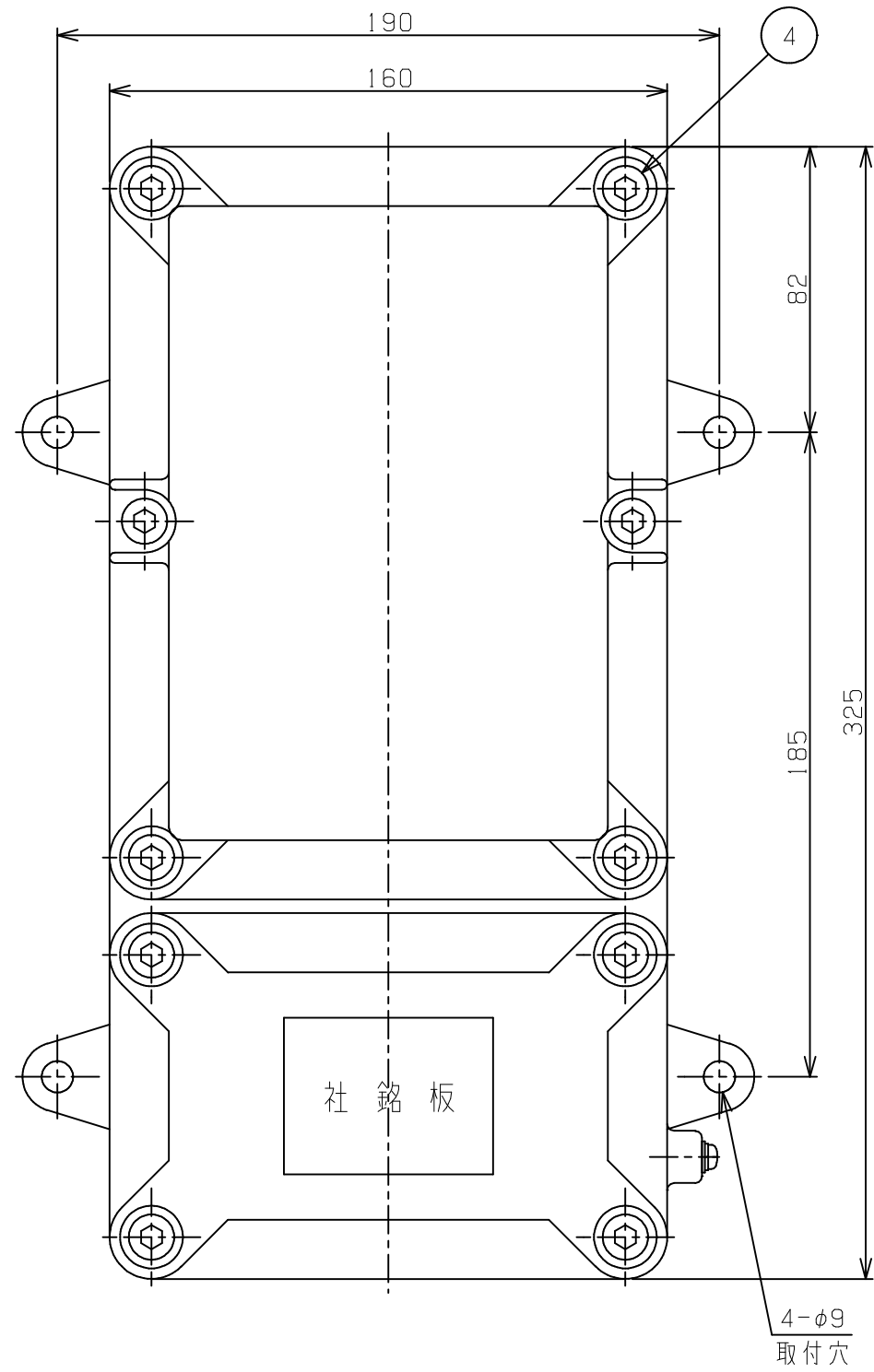



改番	来歴	担当	検閲
△			



防爆構造の記号 : d2G4
 塗装色
 外面マンセル : 7.5BG6/1.5
 内面マンセル : 7.5BG6/1.5
 重量 : 7.5 kg
 製作数 : 台
 型式検定合格番号 : 第*****号

5	ターミナルスタッド			最大数 9P
4	六角穴付きボルト	SUS304	10	M8 SW、PW付
3	端子箱用カバー	AC7A-F	1	
2	本体用カバー	AC7A-F	1	
1	本体	AC7A-F	1	
部番	部品名	材質	1台分数量	備考

承認	検図	尺度	型式
		1/2	STW-2-
設計	製図	名称	耐压防爆構造 制御器
 島田電機株式会社		図番	DA
			改番
			△