

取扱い説明書

No. TS20165A

島田電機株式会社

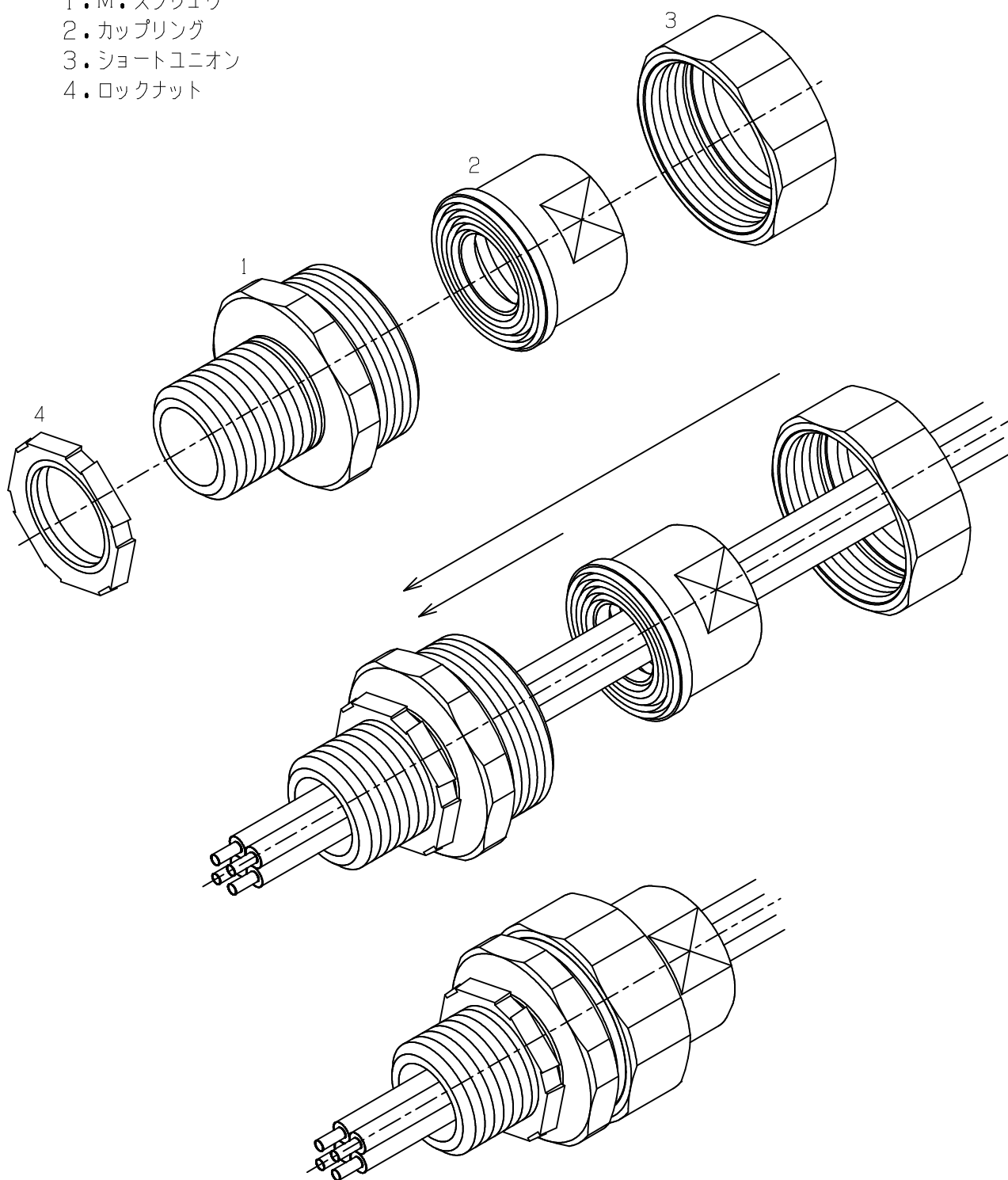
型 式) SUM-16L~54L

取付け手順

- 1) 品番1を配線器具のめねじに締付け工具（以下、スパナという）でねじ込んで取付け、品番4で固定する。
- 2) 電気配線工事に使用するケーブル又は電線を品番1, 2, 3に通す。
- 3) 品番1及び品番2を密着させ、品番3をスパナでねじ込んで取付ける。

品 番

1. M. スクリュー
2. カップリング
3. ショートユニオン
4. ロックナット



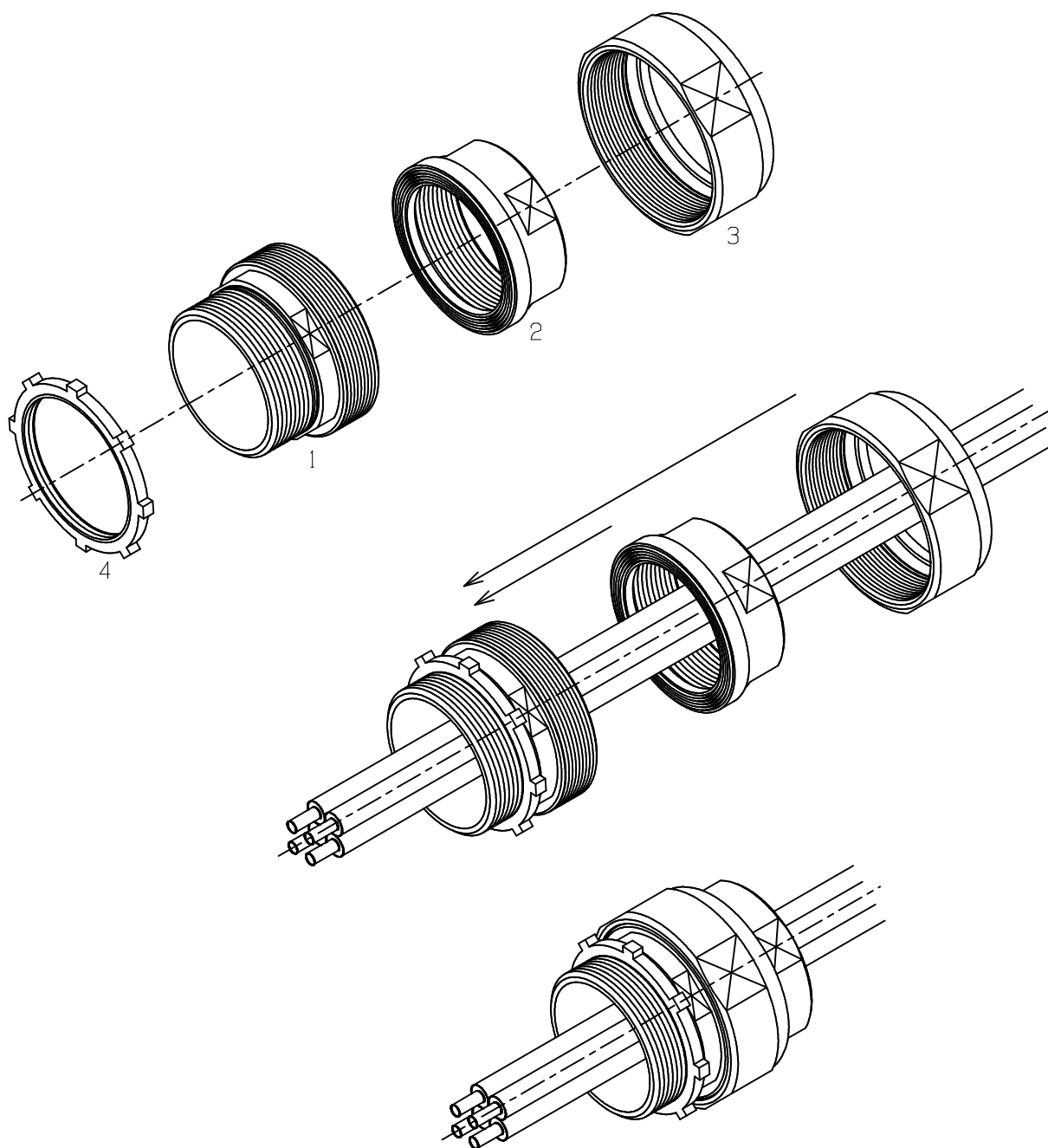
型 式) SUM-70L~104L

取付け手順

- 1) 品番1を配線器具のめねじに締付け工具（以下、スパナという）でねじ込んで取付け、品番4で固定する。
- 2) 電気配線工事に使用するケーブル又は電線を品番1, 2, 3に通す。
- 3) 品番1及び品番2を密着させ、品番3をスパナでねじ込んで取付ける。

品 番

1. M. スクリュー
2. カップリング
3. ショートユニオン
4. ロックナット



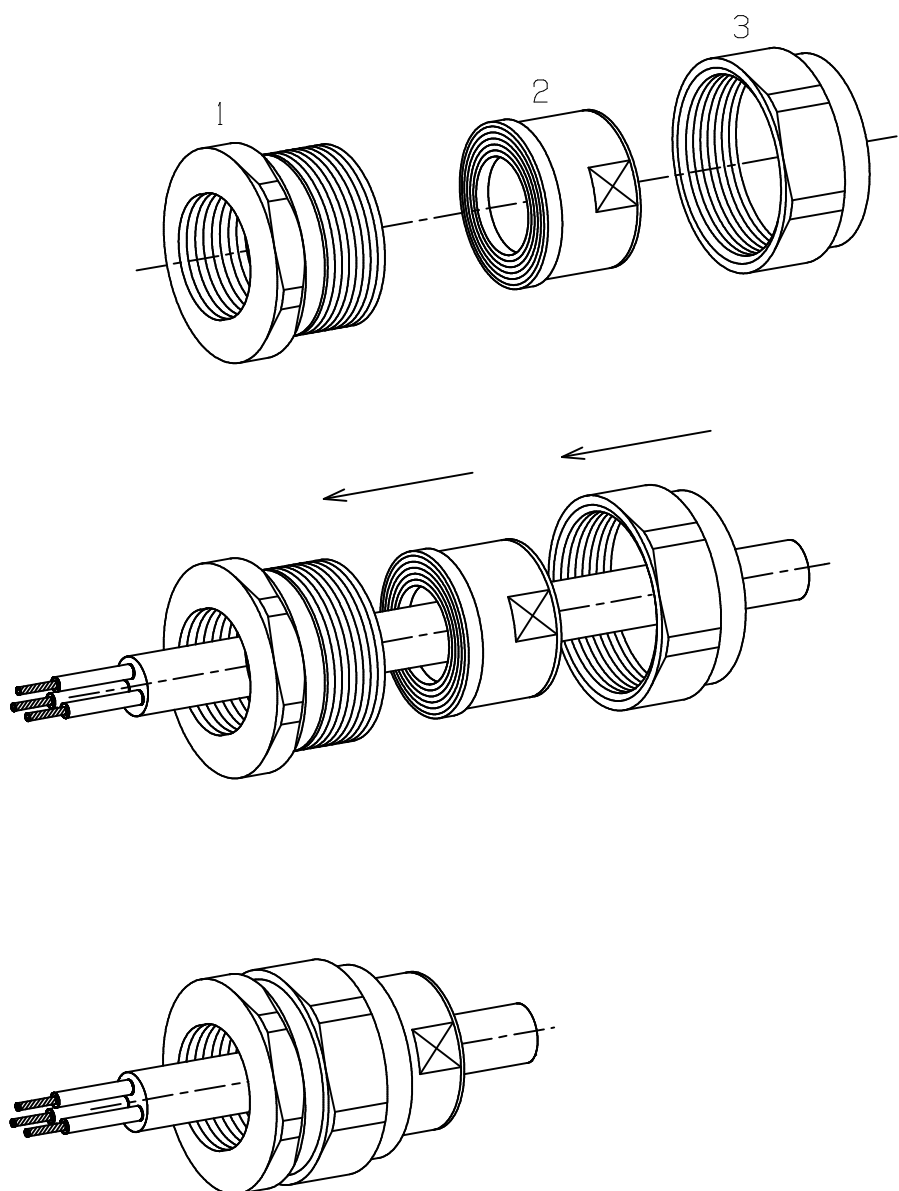
型 式) SUF-16~54

取付け手順

- 1) 品番1を配線器具のめねじに締付け工具（以下、スパナという）でねじ込んで取付ける。
- 2) 電気配線工事に使用するケーブル又は電線を品番1, 2, 3に通す。
- 3) 品番1及び品番2を密着させ、品番3をスパナでねじ込んで取付ける。

品 番

1. F. スクリュー
2. カップリング
3. ショートユニオン



型 式) SUF-70~104

取付け手順

- 1) 品番1を配線器具のおねじに締付け工具（以下、スパナという）でねじ込んで取付ける。
- 2) 電気配線工事に使用するケーブル又は電線を品番1, 2, 3に通す。
- 3) 品番1及び品番2を密着させ、品番3をスパナでねじ込んで取付ける。

品 番

1. F. スクリュー
2. カップリング
3. ショートユニオン

