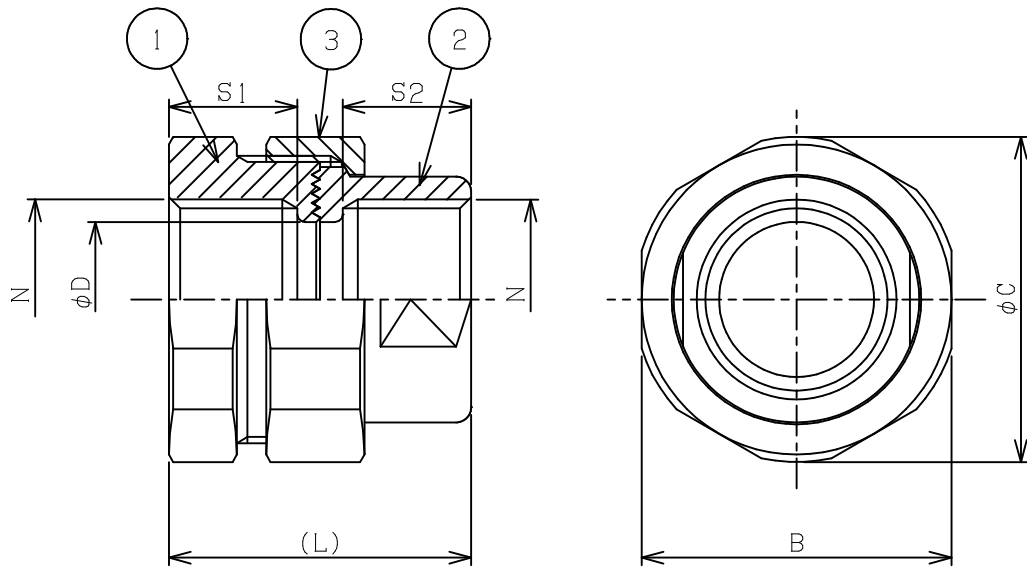


改番	来歴	担当	検閲
△1	防爆記号を追記。 2016/12/20	鈴木	加藤

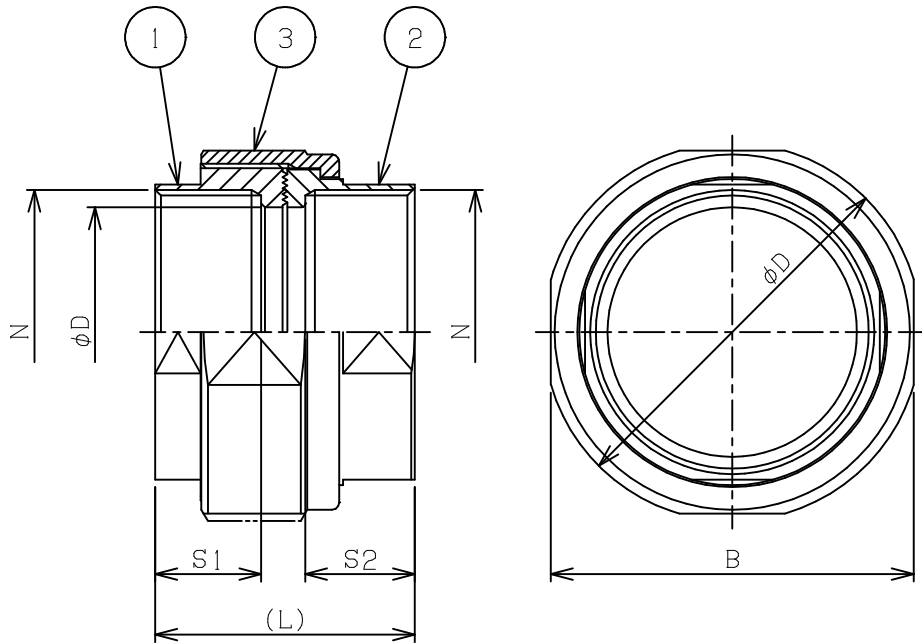


型式	N	φD	S1	S2	B	φC	(L)	重量 (kg)
SUF-16	G1/2	14.5	17	17	35	37	40	0.15
SUF-22	G3/4	20.5	17	17	41	43	40	0.20
SUF-28	G 1	26.5	19	19	50	53	43	0.30
SUF-36	G1 1/4	34.5	19	19	58	61	43	0.43
SUF-42	G1 1/2	40	23	23	67	71	54	0.65
SUF-54	G 2	52	23	23	83	87	57	1.05

△1 d2 ExdIB

	3	ユニオンナット	SS400	1	
	2	カップリング	SS400	1	
	1	F・スクリュウ	SS400	1	
規格	部番	部品名	材質	1台分数量	備考
寸法公差	承認	金澤	検図	金澤	尺度 /NT 型式 SUF-16~54
表面処理 亜鉛めっき	設計	加藤	製図	加藤	名称 耐圧防爆構造 ユニオンカップリング
投影法	島田電機株式会社			図番 CF10091	改番 △1

改番	来歴	担当	検閲
△1	SUF-92, 104を別図とする。 2002/03/22	鈴木	田中



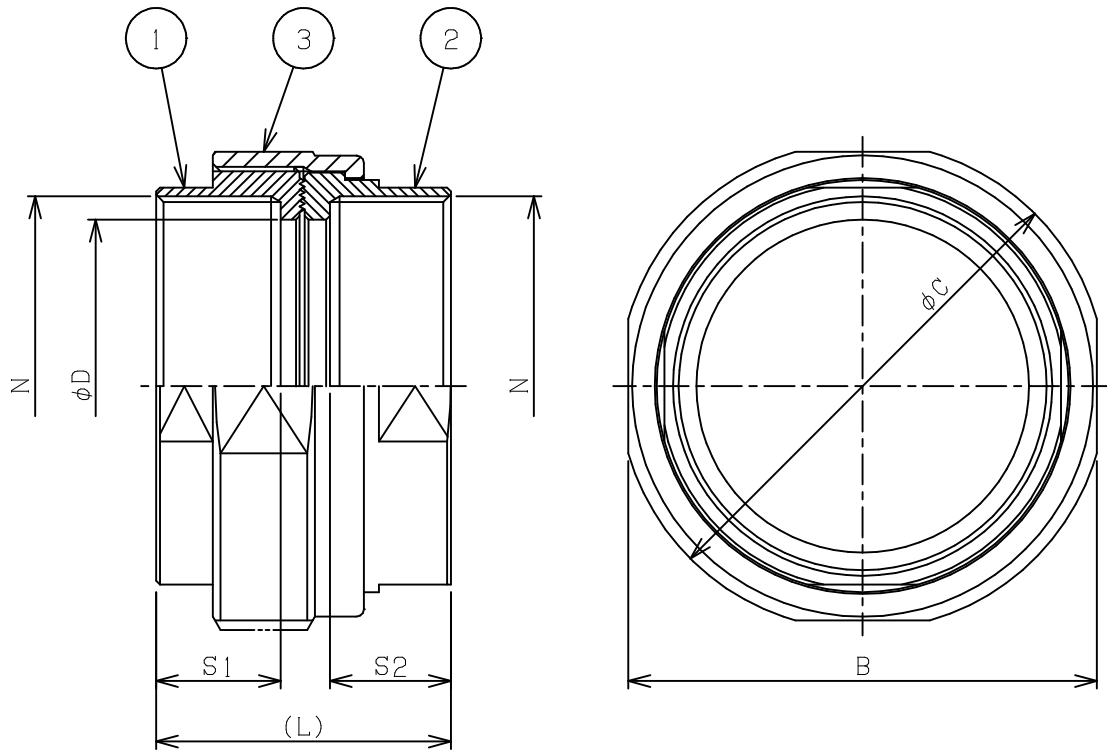
型式	N	φD	S1	S2	B	φC	(L)	重量 (kg)
SUF-70	PF21/2	66	28	29	96	100	68	1.1
SUF-82	PF 3	78	28	29	112	117	68	1.6



3	ユニオンナット	SS400	1	
2	カップリング	SS400	1	
1	M・スクリュウ	SS400	1	

規格	部番	部品名	材質	1台分数量	備考
寸法公差	承認	腰越	検図	阿部	尺度 /NT
表面処理 亜鉛めっき	設計	鈴木	製図	鈴木	型式 SUF-70, 82
投影法	島田電機株式会社			名称 耐圧防爆構造 ユニオンカップリング	図番 CF10006
					改番 △1

改番	来歴	担当	検閲
△1	形状を変更。 2011/01/25	加藤	金澤



型式	N	φD	S1	S2	B	φC	(L)	重量 (kg)
SUF-92	PF31/2	88	33	32	124	129	78	2.0
SUF-104	PF 4	100	33	32	140	145	78	2.7

△1	3	ユニオンナット	SS400	1	
	2	カップリング	SS400	1	
	1	F・スクリュウ	SS400	1	
規格	部番	部品名	材質	1台分数量	備考
寸法公差	承認 田中	検図 加藤	尺度 /NT	型式 SUF-92, 104	
表面処理 亜鉛めっき	設計 鈴木	製図 鈴木	名称 耐圧防爆構造 ユニオンカップリング		
投影法	島田電機株式会社			図番 CF10027	改番 △1