

取扱い説明書

No. TS20113

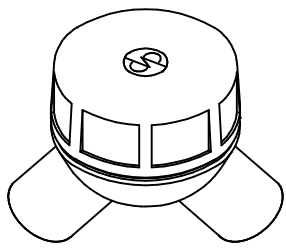
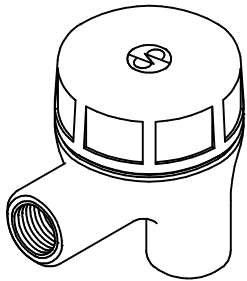
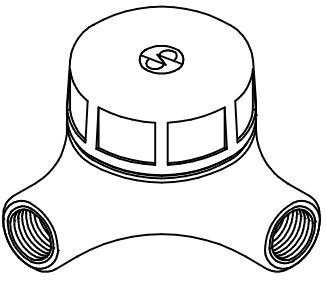
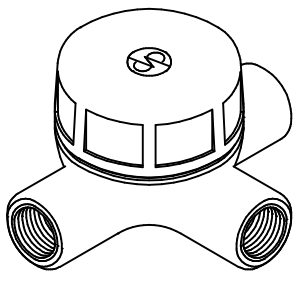
島田電機株式会社

型式) SXE□-16H~54H

d2

Exd IIB

型式の説明

SXEY-□H : 45° 背蓋 	SXEB-□H : 90° 背蓋 
SXEYB-□H : 45° 横蓋 	SXET-□H : チーズ横蓋 

取扱い上のご注意

- 1) 本製品はゾーン1、ゾーン2でご使用いただけます。
- 2) 周囲温度は、 -20°C ~ 40°C の範囲でご使用ください(但し、氷結しないこと)。
- 3) 本製品の施設、点検及び保守は、防爆に関する責任者(注1)の指導のもとで行ってください。
もし、行われない場合には、防爆性能が損なわれる原因になりますのでご注意ください。
注1. 防爆に関する責任者とは労働安全衛生法等関連法規、防爆規格及び電機設備の施工について講習及び定期的な教育・訓練を受けた経験のある担当者を言います。
- 4) 製品の改造及び構成部品の交換はしないでください。
- 5) 通電中は、絶対にカバーを開けないでください。
- 6) 内部導線は、絶対に傷つけないでください。
- 7) ねじ部は、絶対に傷つけないでください。

品番

1. 本体
2. カバー
3. パッキン

