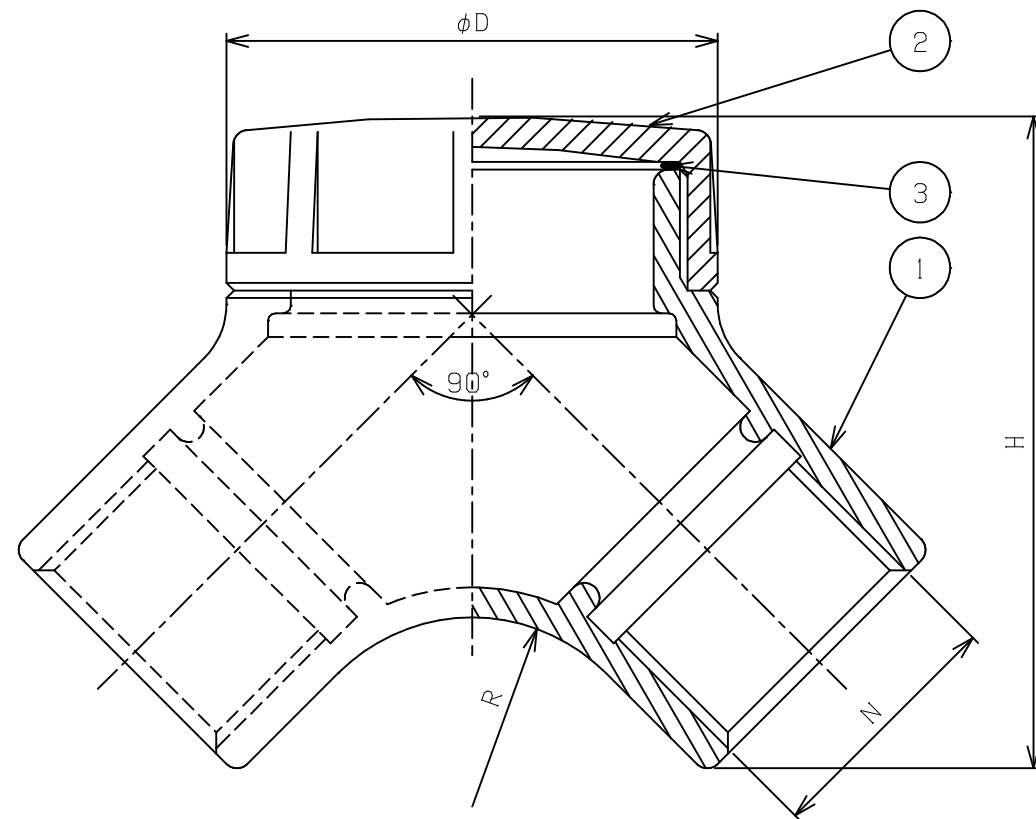
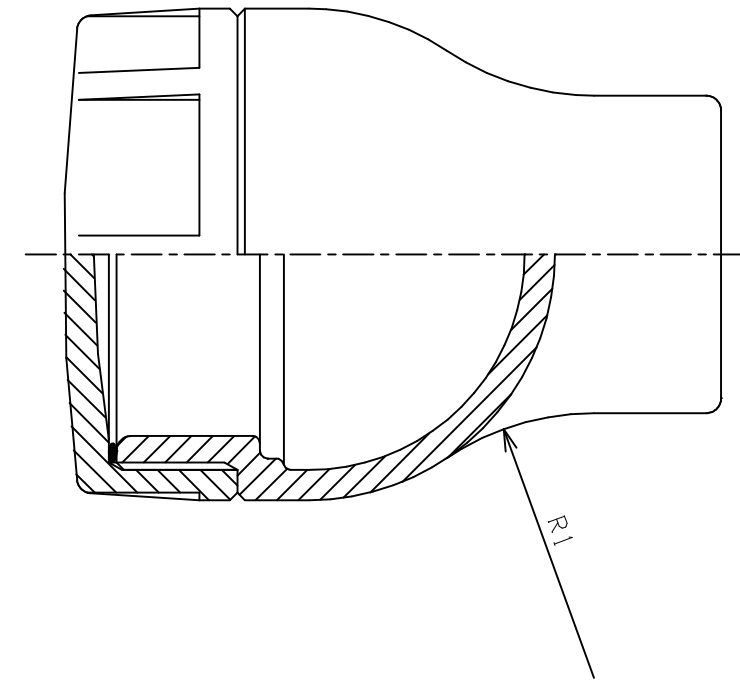
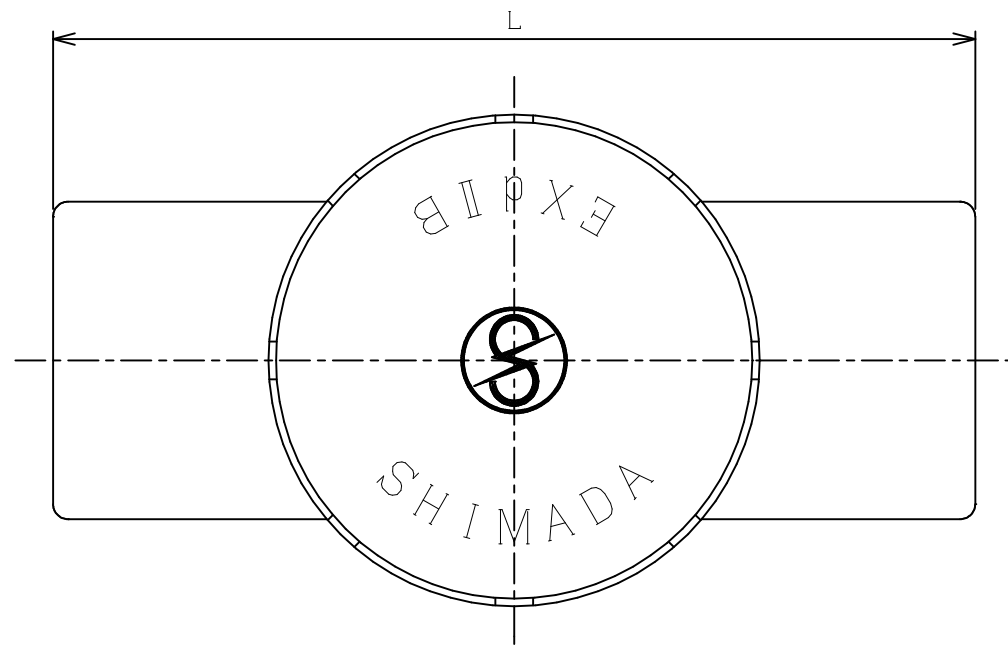


改番	来歴	担当	検閲
△			



型式	N	φD	R1	R	H	L	重量
SXEY-16H	PF 1/2	65	25	15	68.5	89.5	0.60kg
↑ 22H	↑ 3/4	65	30	20	74.5	103	0.66kg
28H	1	65	35	25	87	122	0.78kg
36H	1 1/4	85	45	30	103	148.5	1.52kg
↓ 42H	↓ 1 1/2	85	50	30	113	159	1.80kg
SXEY-54H	PF 2	100	60	35	130	190	2.38kg

3	O リング	NBR	1	
2	カバー	FC200	1	
1	本体	FC200	1	

規格	部番	部品名	材質	1台分数量	備考
寸法公差	承認	金澤	検図	加藤	尺度 /NT
表面処理 溶融亜鉛めっき	設計	清水	製図	清水	型式 SXEY-16H~54H
投影法	島田電機株式会社			名称 耐圧防爆構造 エルボ	図番 FA00033
					改番 △