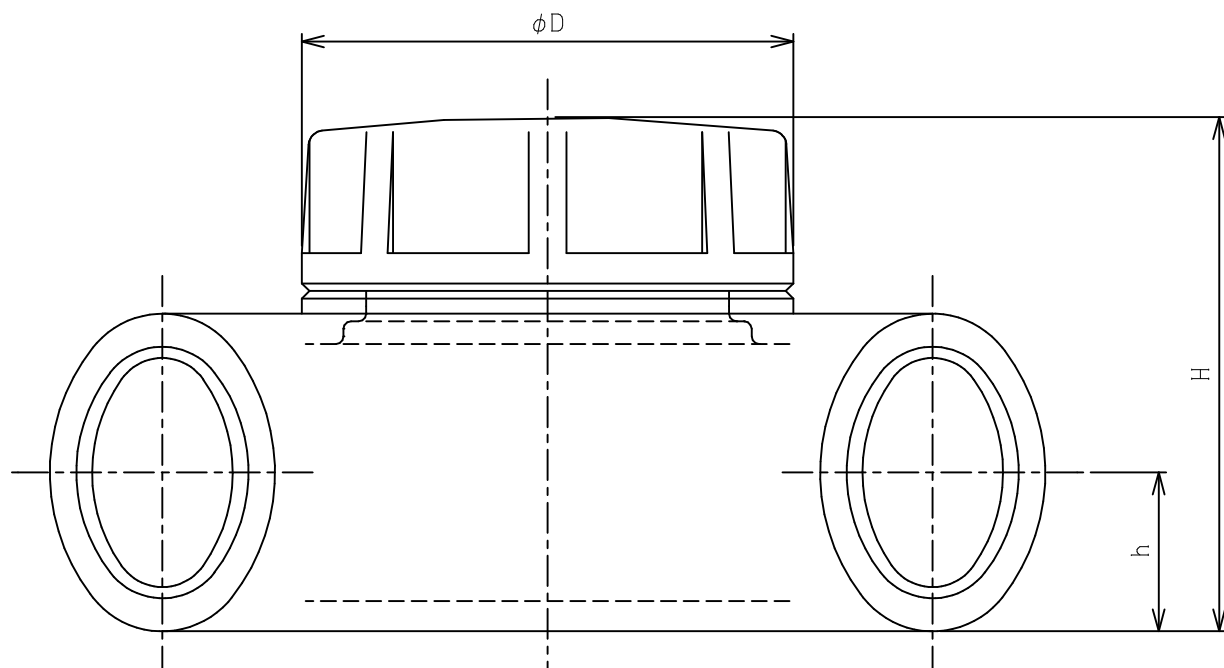
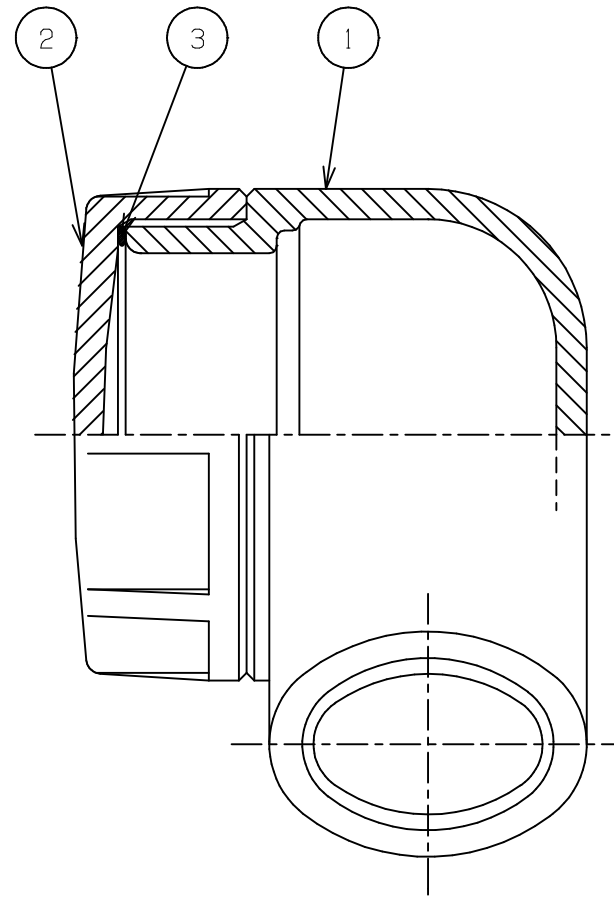
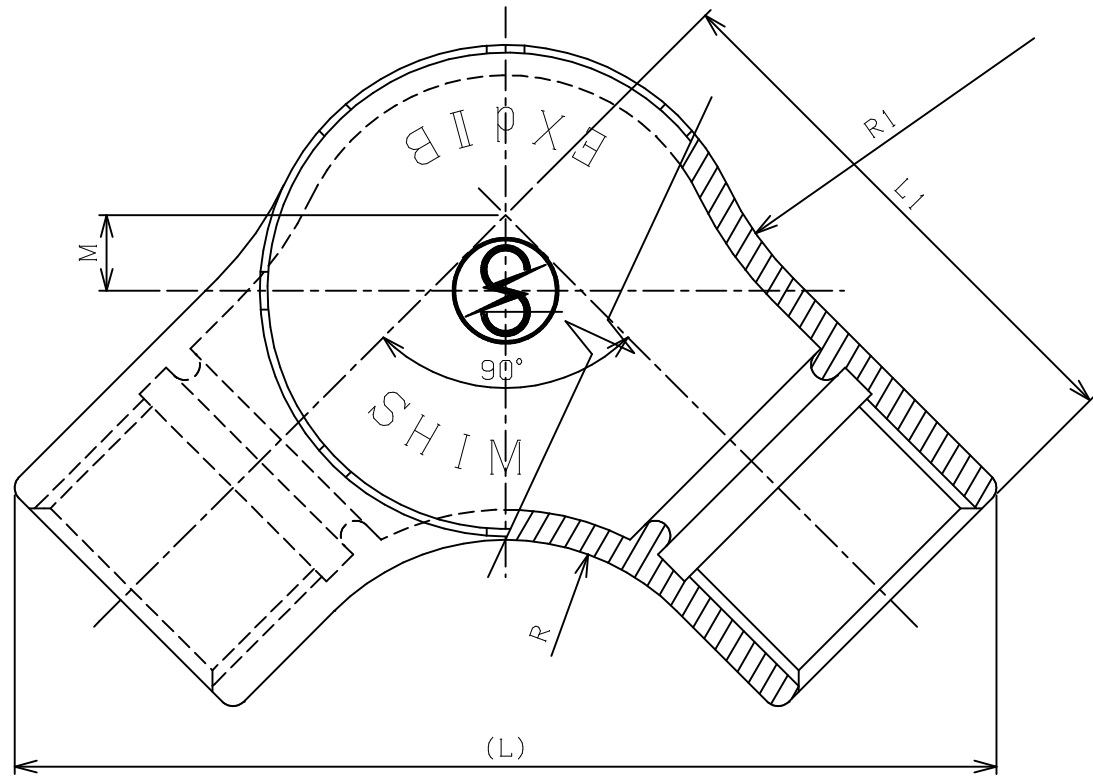


改番	来歴	担当	検閲
△			



型式	N	φD	R	R1	h	H	M	L1	(L)	重量
SXEYB-16H	PF 1/2	65	25	35	14.5	55	2	60	104	0.70kg
↑ 22H	↑ 3/4	65	30	40	17.5	61	5	65	115	0.82kg
28H	1	65	32	45	21	68	10	72	130	0.96kg
36H	1 1/4	85	25	50	26	81	5	80	148	1.58kg
↓ 42H	↓ 1 1/2	85	25	55	30	90	10	85	162	1.84kg
SXEYB-54H	PF 2	100	21	60	36	103	10	90	176	2.54kg

3	O リング	NBR	1	
2	カバー	FC200	1	
1	本体	FC200	1	

規格	部番	部品名	材質	1台分数量	備考
寸法公差	承認	金澤	検図	加藤	尺度 /NT 型式 SXEYB-16H~54H
表面处理 溶融亜鉛めっき	設計	清水	製図	清水	名称 耐圧防爆構造 エルボ
投影法	Ⓢ 島田電機株式会社		図番	FA00031	改番 △