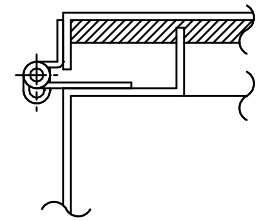
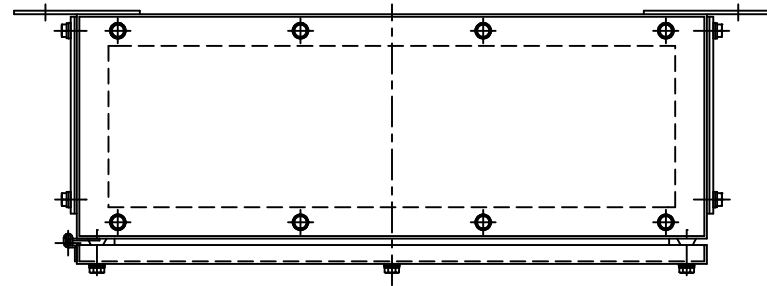


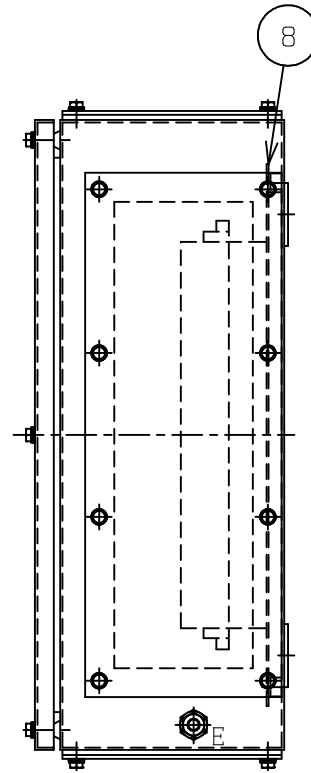
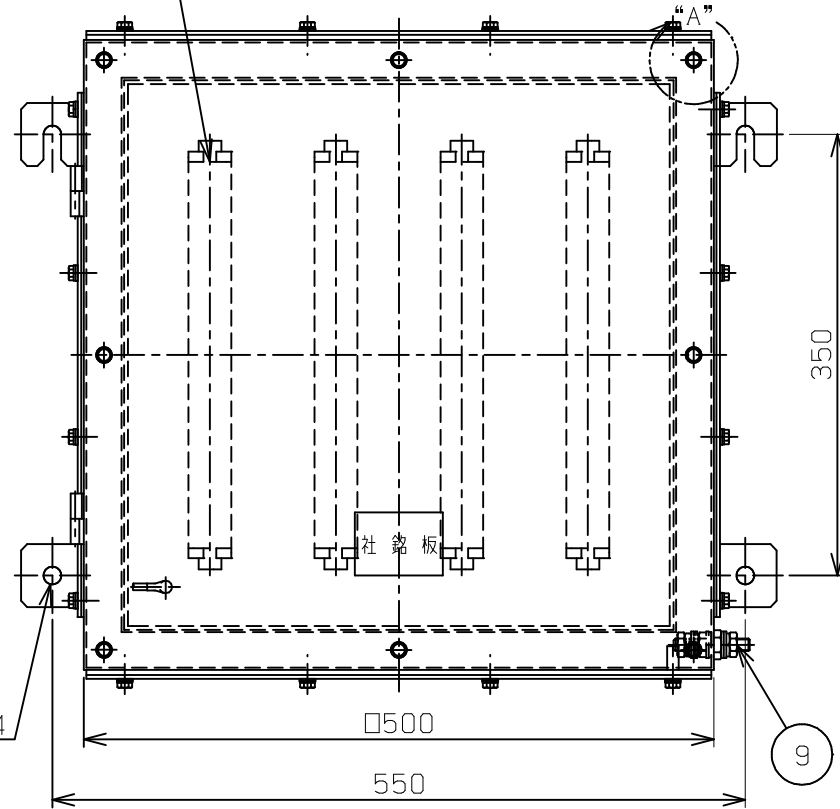
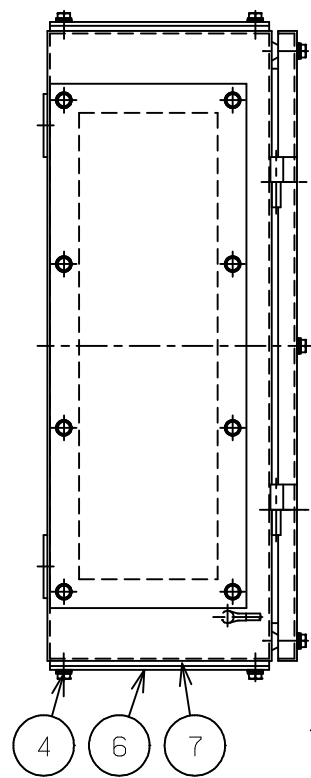
改番	来歴	担当	検閲



“B”部詳細図 (S=NT)

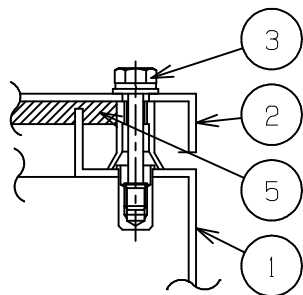
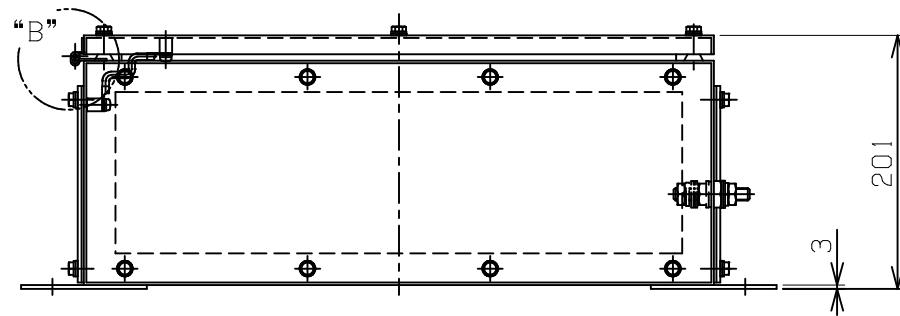


端子 550V 15A
25PX4=100P



防爆構造の記号 ; Exe II T6
 外被の保護等級 ; IP66
 塗装色
 外面 ; 無塗装
 内面 ; 無塗装
 重量 ; 24 kg
 製作数 ; 台

2-φ14
取付穴

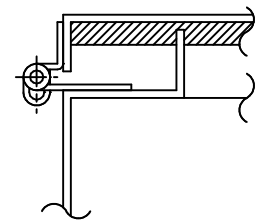


“A”部詳細図 (S=NT)

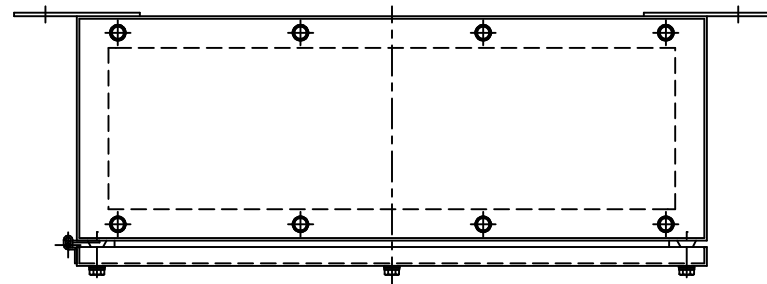
9	接地端子	C3604	1組	M10
8	中板	SGCC	1	t1.6
7	側板パッキン	CR	4	t4
6	側板	SUS304	4	t3
5	パッキン	CR	1	t6
4	六角ボルト	SUS304	32	M6 SW、PW付
3	六角ボルト	SUS304	8	M6 SW、PW付
2	カバー	SUS304	1	t2.0
1	本体	SUS304	1	t2.0
部番	部品名	材質	1台分数量	備考

承認	検図	尺度 1/6	型式 SXTB-5-A
設計	製図	名称 安全増防爆構造 接続箱	
島田電機株式会社		図番 BB	改番

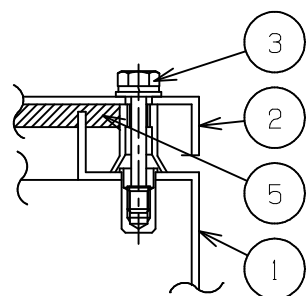
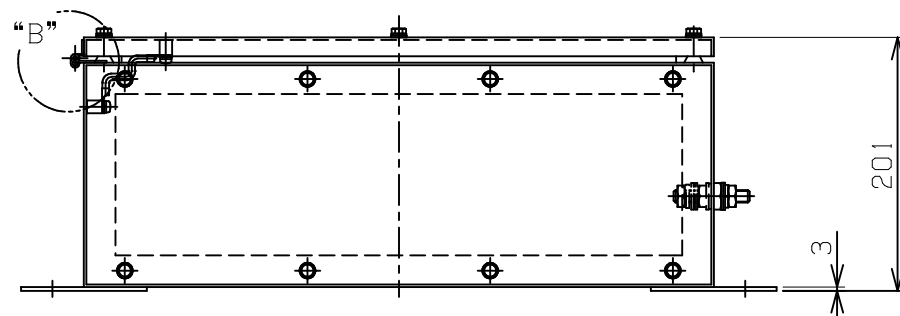
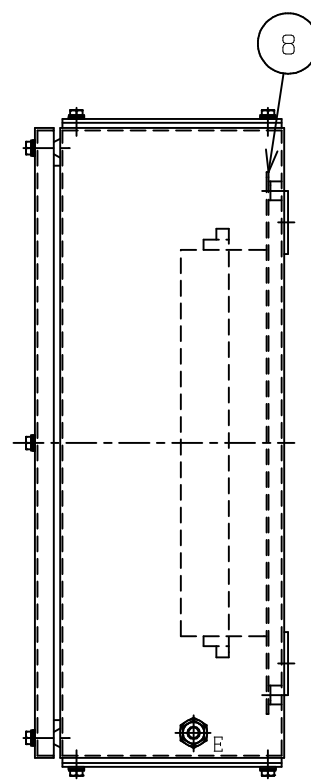
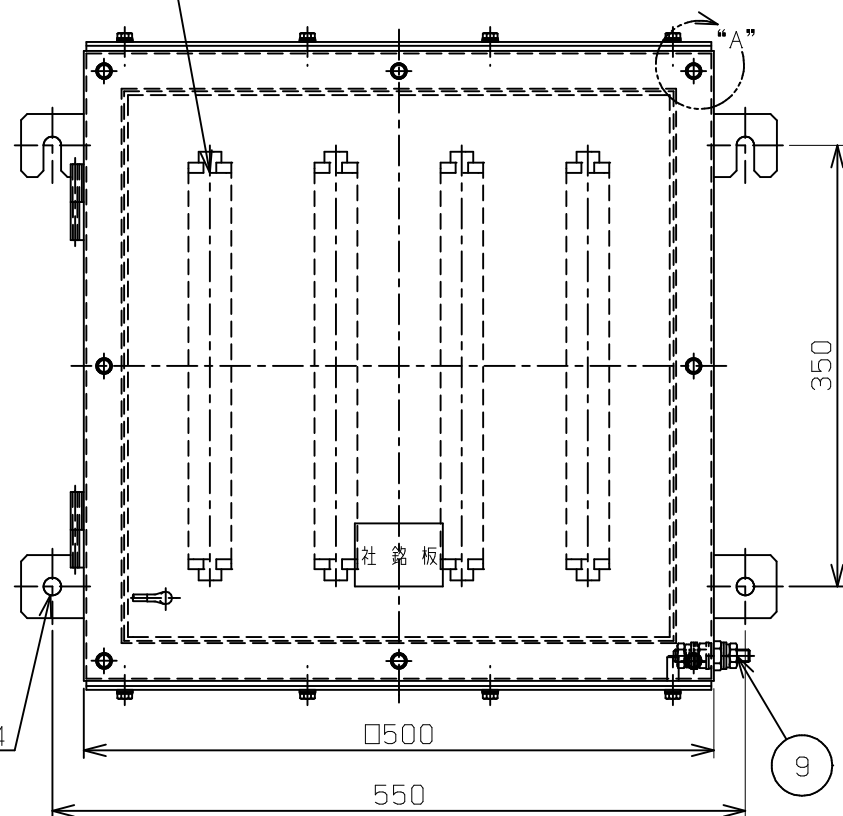
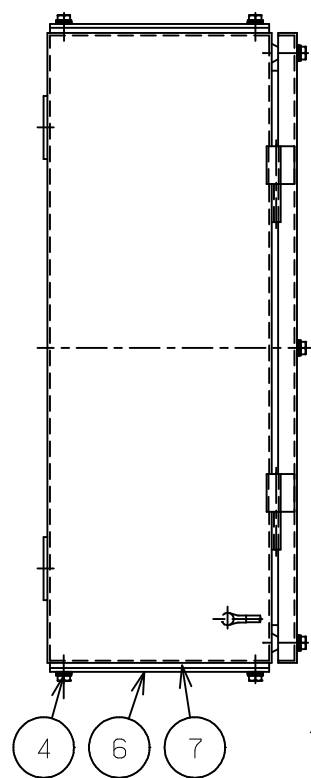
改番	来歴	担当	検閲



“B”部詳細図 (S=NT)



端子 550V 15A
25PX4=100P



“A”部詳細図 (S=NT)

防爆構造の記号 ; Exe IIT6
 外被の保護等級 ; IP66
 塗装色
 外面 ; 無塗装
 内面 ; 無塗装
 重量 ; 21 kg
 製作数 ; 台

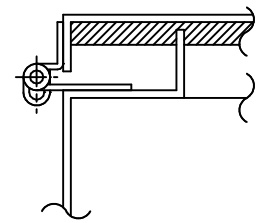
9	接地端子	C3604	1組	M10
8	中板	SGCC	1	t1.6
7	側板パッキン	CR	2	t4
6	側板	SUS304	2	t3
5	パッキン	CR	1	t6
4	六角ボルト	SUS304	16	M6 SW、PW付
3	六角ボルト	SUS304	8	M6 SW、PW付
2	カバー	SUS304	1	t2.0
1	本体	SUS304	1	t2.0
部番	部品名	材質	1台分数量	備考

承認	検図	尺度 1/6	型式 SXTB-5-B
----	----	-----------	----------------

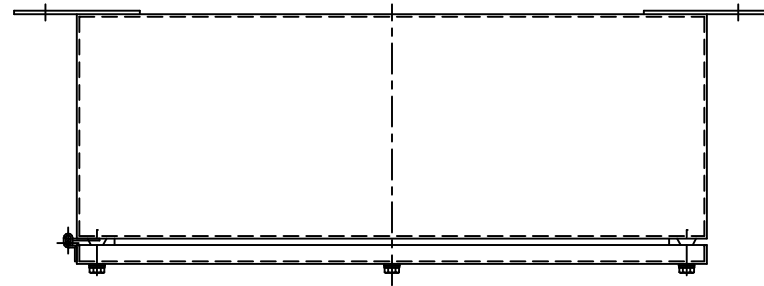
設計	製図	名称 安全増防爆構造 接続箱
----	----	-------------------

島田電機株式会社	図番 BB	改番 △
----------	----------	---------

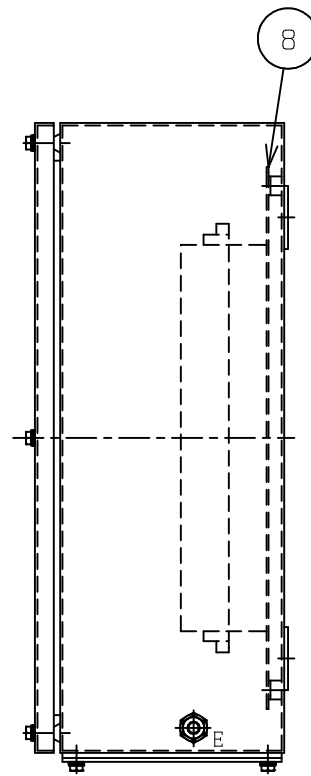
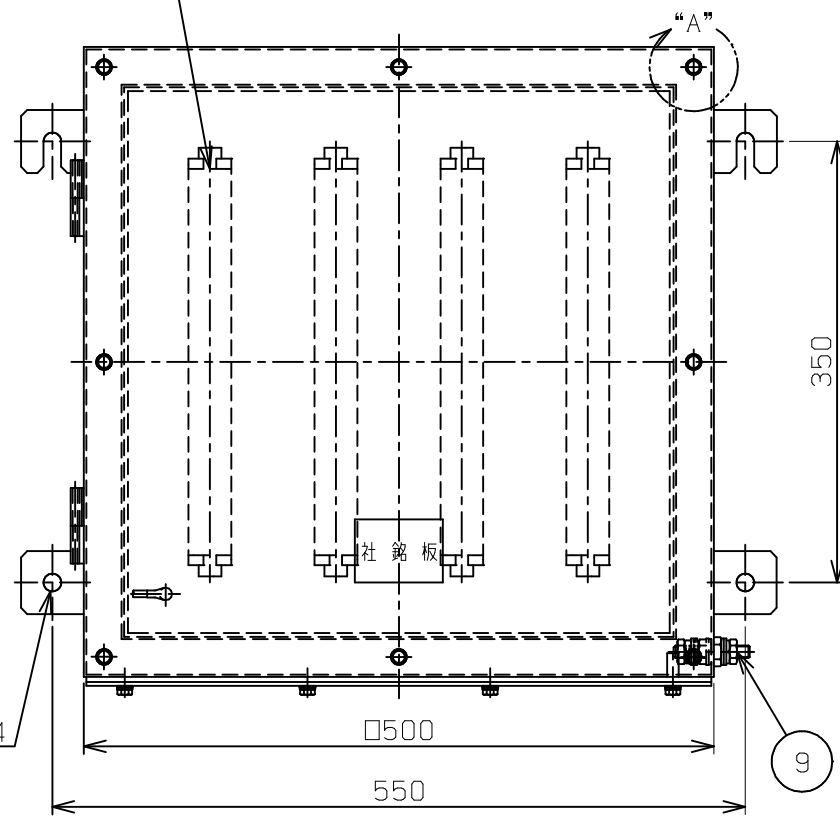
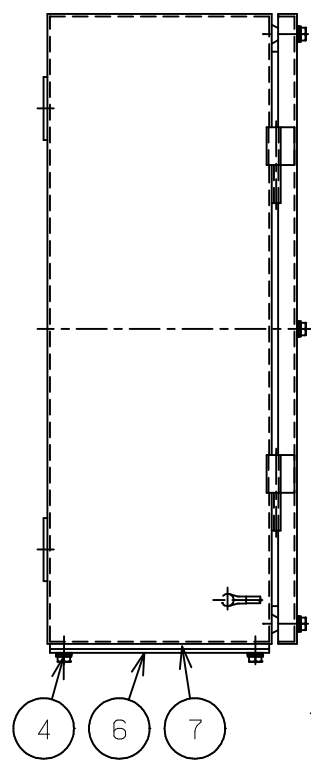
改番	来歴	担当	検閲
△			



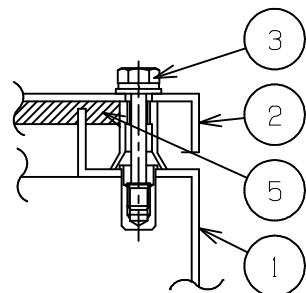
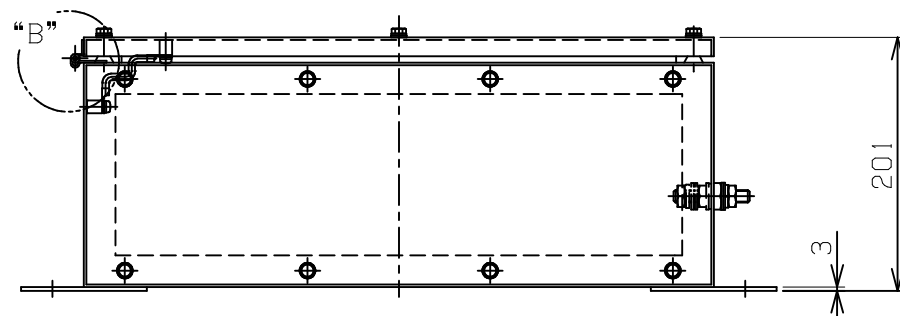
“B”部詳細図 (S=NT)



端子 550V 15A
25PX4=100P



2-φ14
取付穴



“A”部詳細図 (S=NT)

防爆構造の記号 ; Exe IIT6
 外被の保護等級 ; IP66
 塗装色
 外面 ; 無塗装
 内面 ; 無塗装
 重量 ; 19 kg
 製作数 ; 台

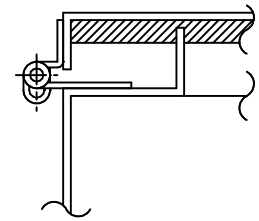
9	接地端子	C3604	1組	M10
8	中板	SGCC	1	t1.6
7	側板パッキン	CR	1	t4
6	側板	SUS304	1	t3
5	パッキン	CR	1	t6
4	六角ボルト	SUS304	8	M6 SW、PW付
3	六角ボルト	SUS304	8	M6 SW、PW付
2	カバー	SUS304	1	t2.0
1	本体	SUS304	1	t2.0
部番	部品名	材質	1台分数量	備考

承認	検図	尺度 1/6	型式 SXTB-5-C
----	----	-----------	----------------

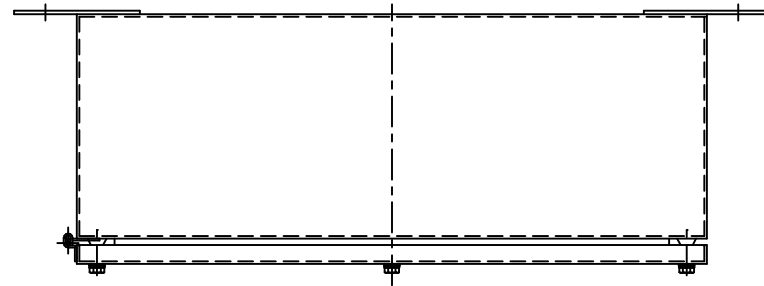
設計	製図	名称 安全増防爆構造 接続箱
----	----	-------------------

島田電機株式会社	図番 BB	改番 △
----------	----------	---------

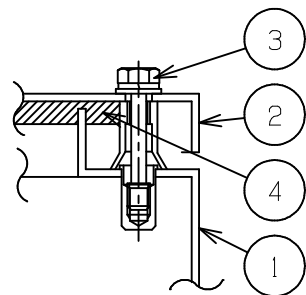
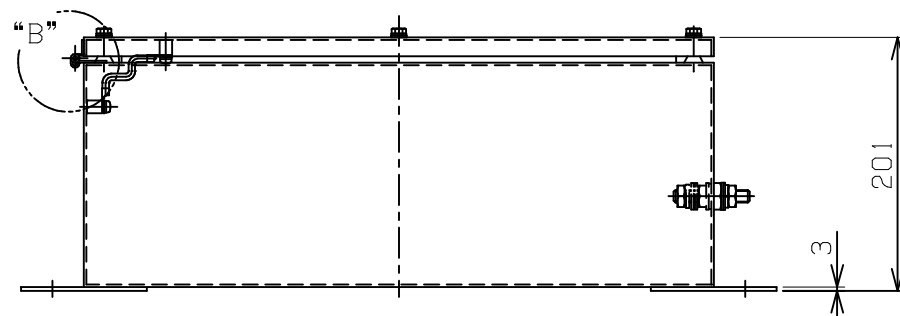
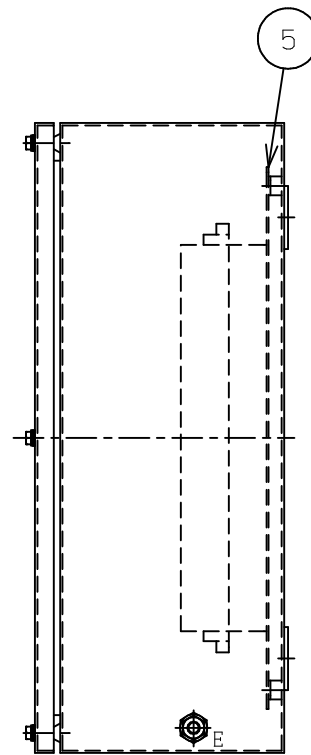
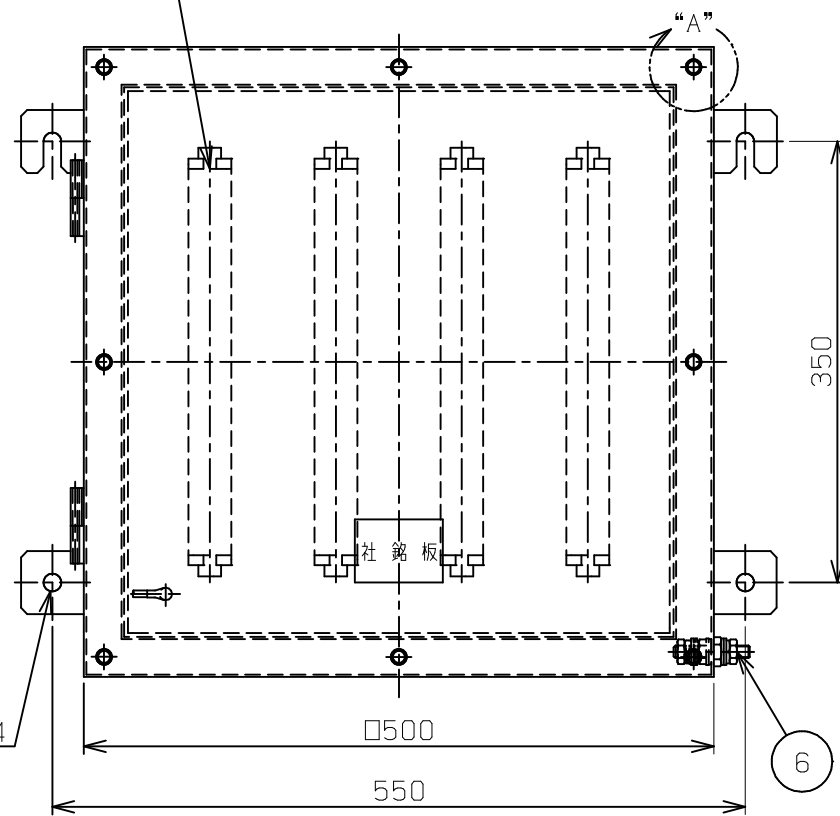
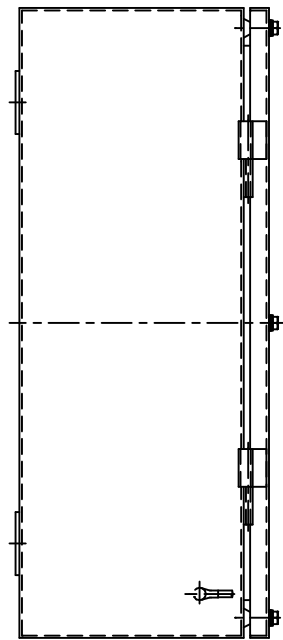
改番	来歴	担当	検閲
△			



“B”部詳細図 (S=NT)



端子 550V 15A
25PX4=100P



“A”部詳細図 (S=NT)

防爆構造の記号 ; Exe IIT6
 外被の保護等級 ; IP66
 塗装色
 外面 ; 無塗装
 内面 ; 無塗装
 重量 ; 18 kg
 製作数 ; 台

6	接地端子	C3604	1組	M10
5	中板	SGCC	1	t1.6
4	パッキン	CR	1	t6
3	六角ボルト	SUS304	8	M6 SW、PW付
2	カバー	SUS304	1	t2.0
1	本体	SUS304	1	t2.0
部番	部品名	材質	1台分数量	備考
承認	検図	尺度	型式	
		1/6	SXTB-5-D	
設計	製図	名称	安全増防爆構造 接続箱	
 島田電機株式会社		図番	BB	改番
				△