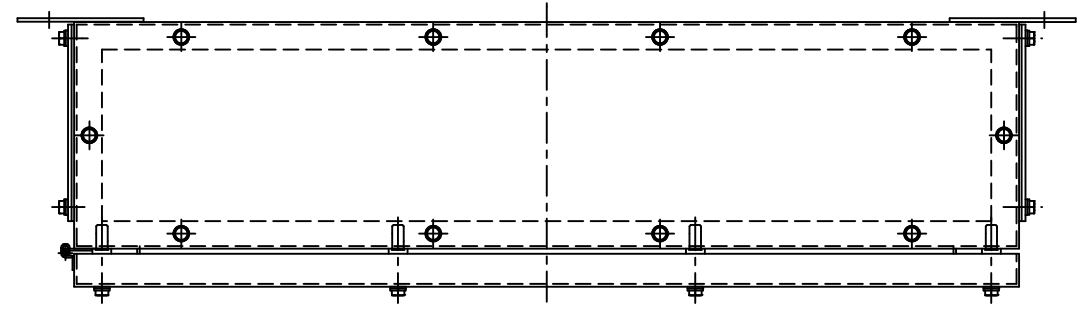
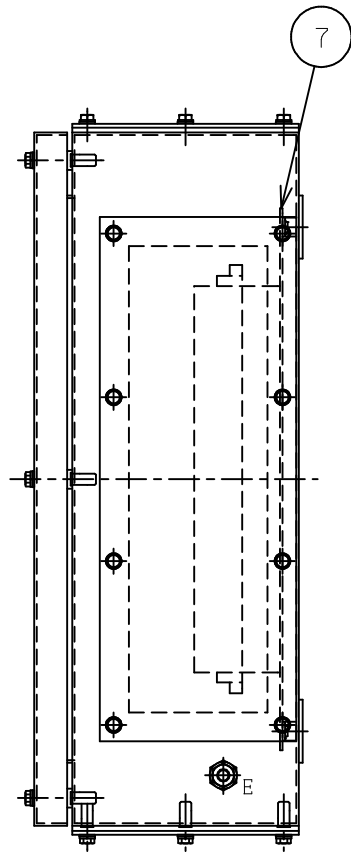
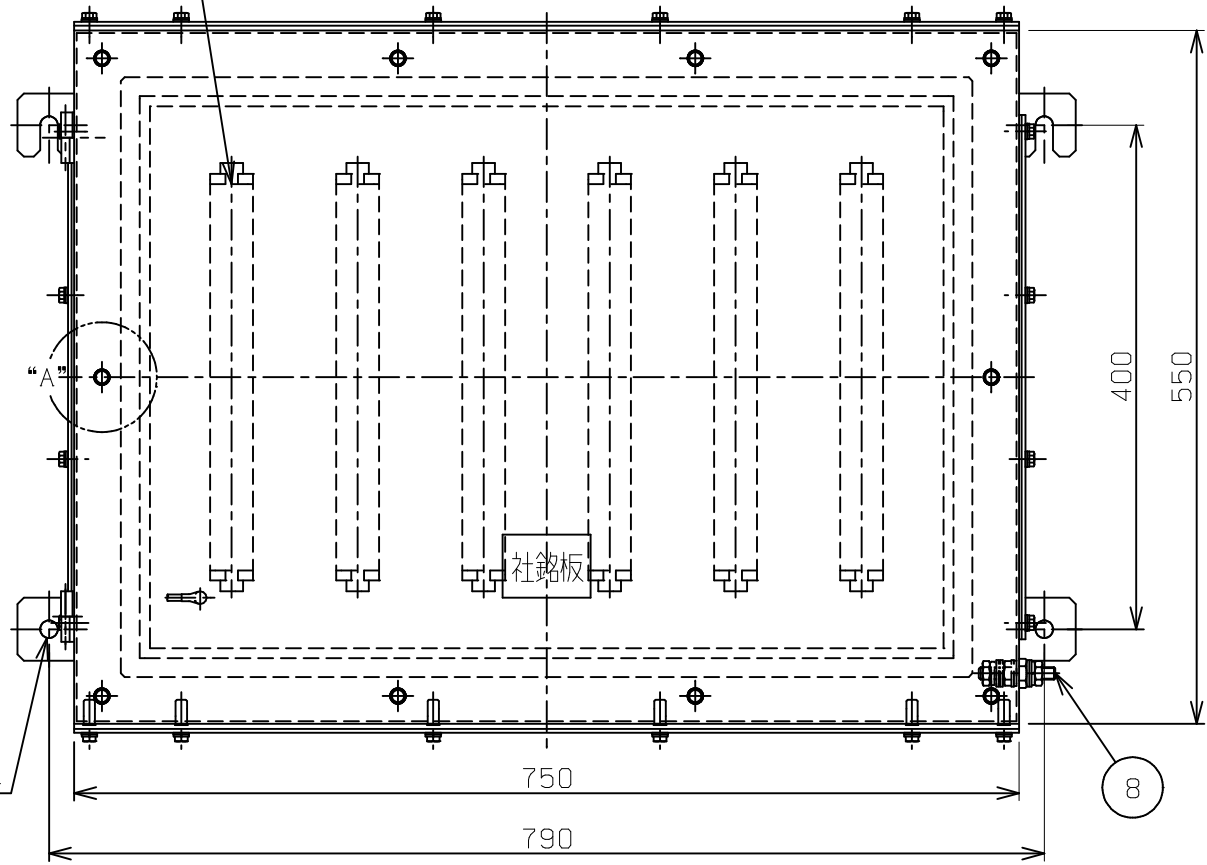
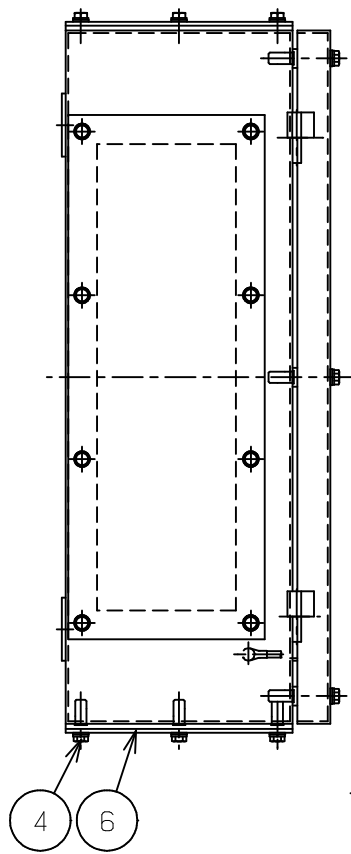


改番	来歴	担当	検閲
△			

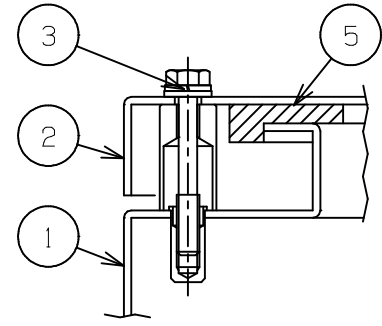


端子 550V 15A
25PX6=150P

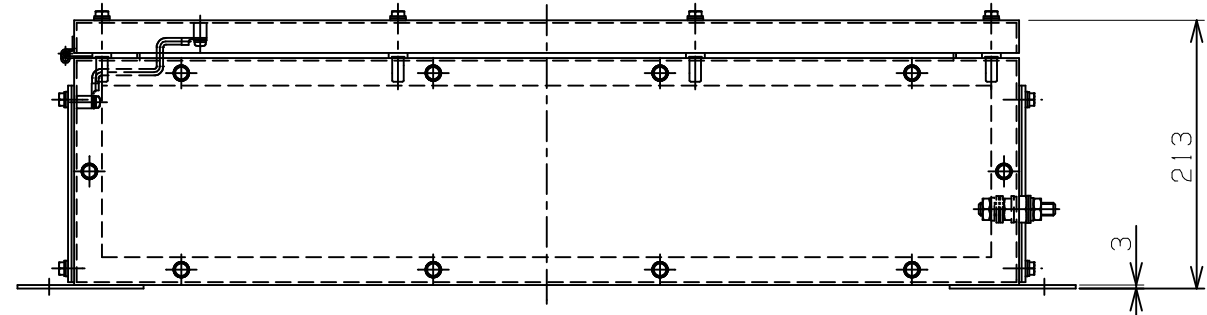


防爆構造の記号 ; Exe IIT6
 外被の保護等級 ; IP66
 塗装色
 外面 ; 無塗装
 内面 ; 無塗装
 重量 ; 33 kg
 製作数 ; 1台

2-φ14
取付穴



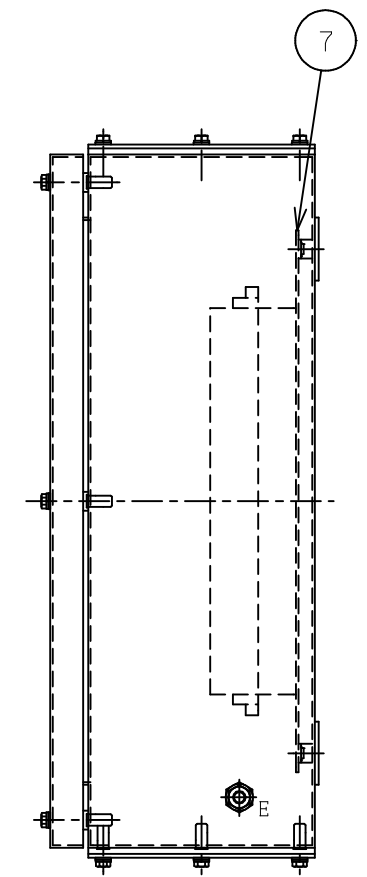
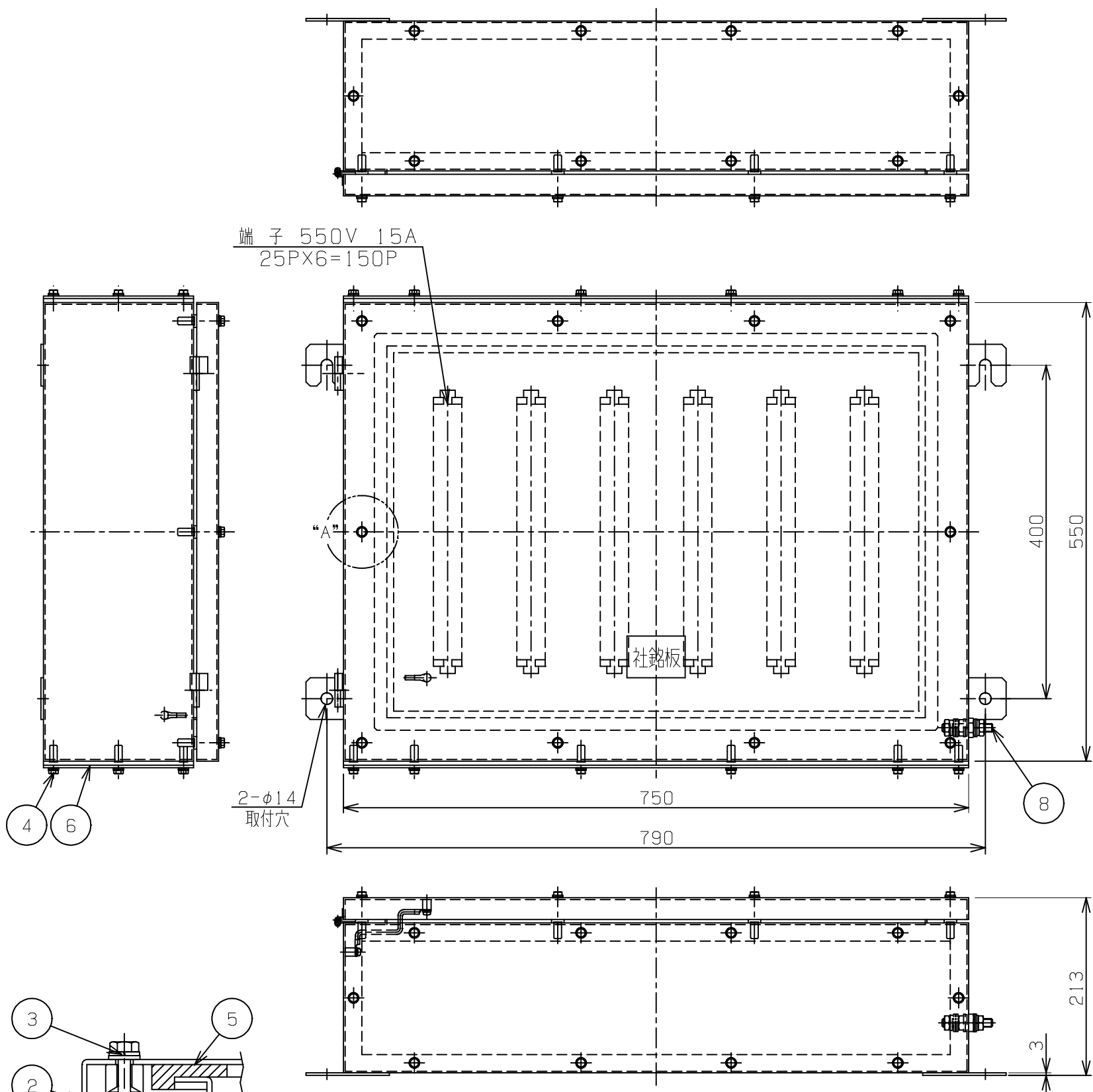
“A”部詳細 (S=NT)



8	接地端子	C3604	1組	M10
7	中板	SGCC	1	t2.0
6	側板	SUS304	4	t3
5	パッキン	CR	1	t10
4	六角ボルト	SUS304	36	M6 SW、PW付
3	六角ボルト	SUS304	10	M6 SW、PW付
2	カバー	SUS304	1	t2.0
1	本体	SUS304	1	t2.0
部番	部品名	材質	1台分数量	備考

承認	検図	尺度 1/6	型式 SXTB-7-A
設計	製図	名称 安全増防爆構造 接続箱	
島田電機株式会社		図番 BB	改番 △

改番	来歴	担当	検閲
△			



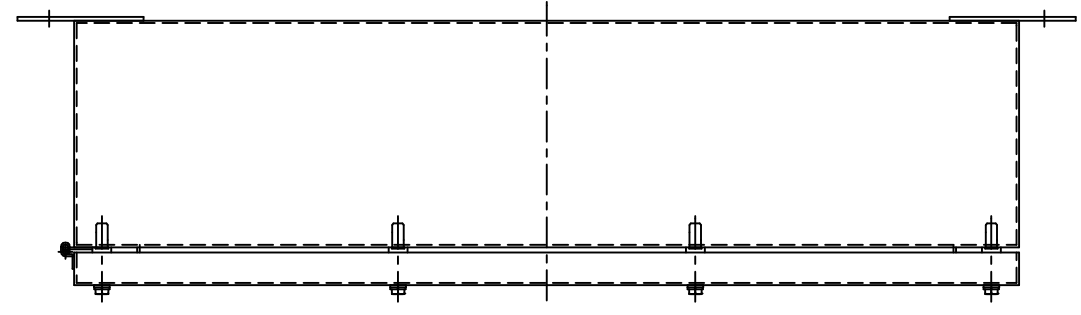
防爆構造の記号 ; Exe II T6
 外被の保護等級 ; IP66
 塗装色
 外面 ; 無塗装
 内面 ; 無塗装
 重量 ; 30 kg
 製作数 ; 台

部番	部品名	材質	1台分数量	備考
8	接地端子	C3604	1組	M10
7	中板	SGCC	1	t2.0
6	側板	SUS304	2	t3
5	パッキン	CR	1	t10
4	六角ボルト	SUS304	20	M6 SW、PW付
3	六角ボルト	SUS304	10	M6 SW、PW付
2	カバー	SUS304	1	t2.0
1	本体	SUS304	1	t2.0

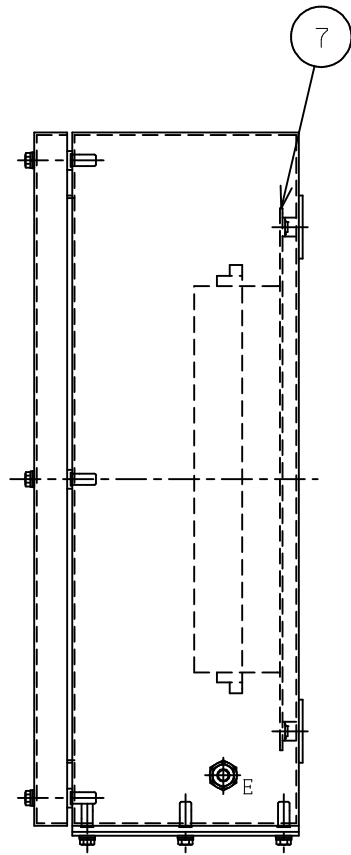
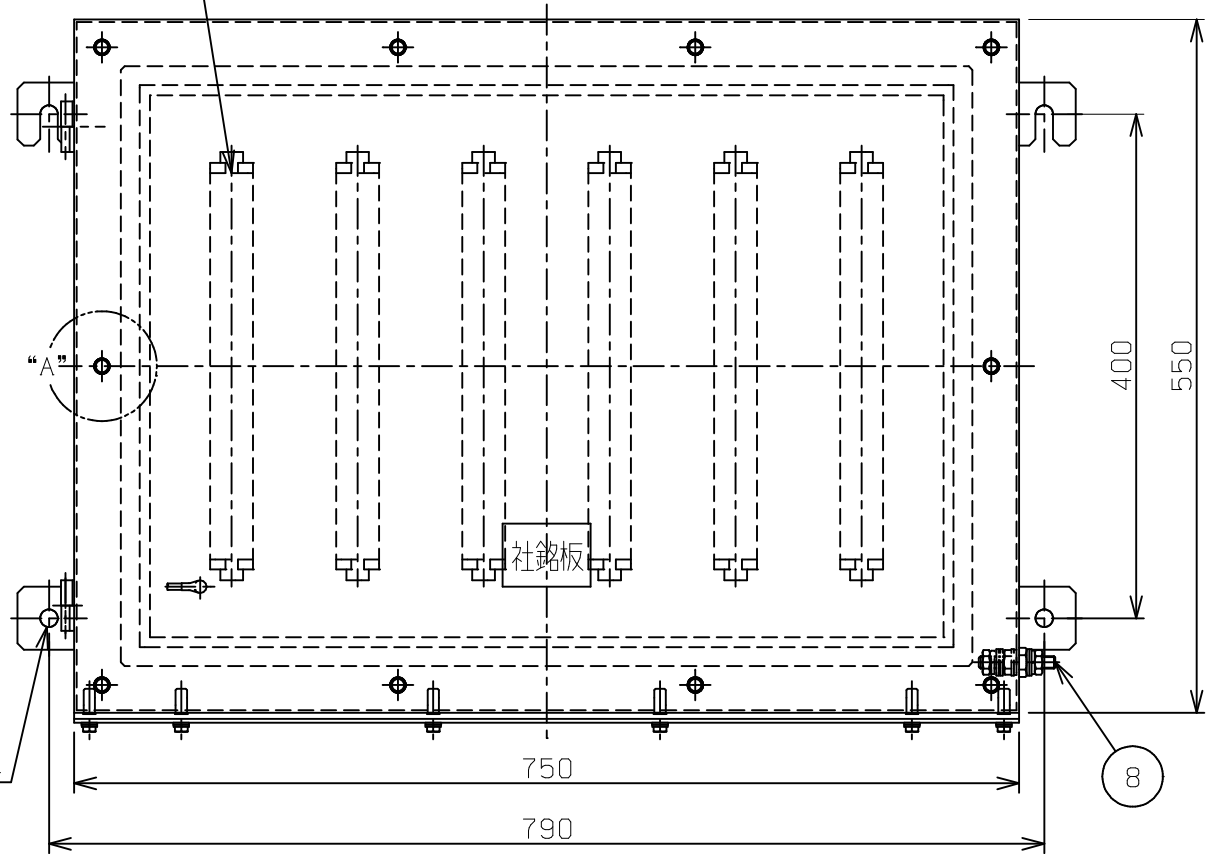
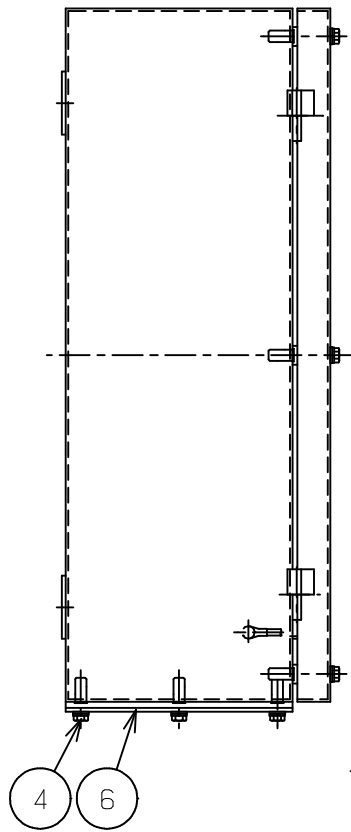
承認	検図	尺度 1/6	型式 SXTB-7-B
設計	製図	名称 安全増防爆構造 接続箱	
島田電機株式会社		図番 BB	改番 △

“A”部詳細 (S=NT)

改番	来歴	担当	検閲
△			

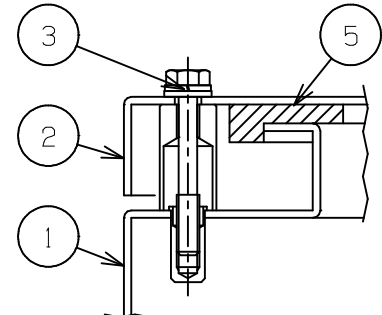


端子 550V 15A
25PX6=150P

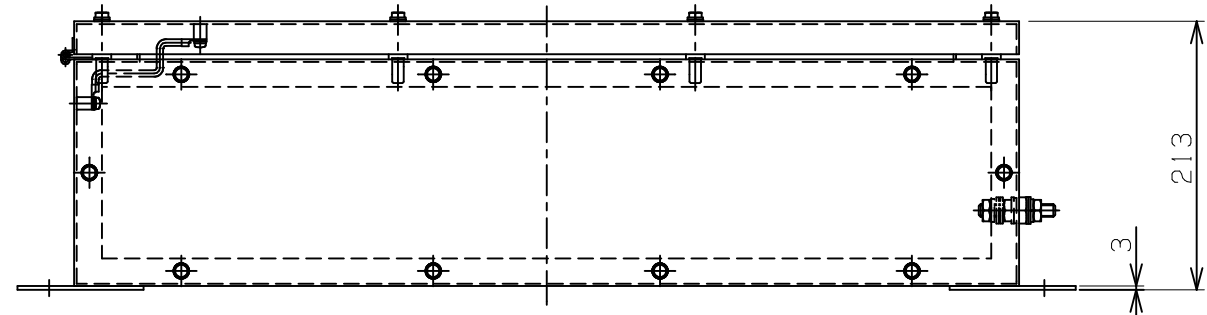


防爆構造の記号 ; Exe II T6
 外被の保護等級 ; IP66
 塗装色
 外面 ; 無塗装
 内面 ; 無塗装
 重量 ; 27 kg
 製作数 ; 1台

2-φ14
取付穴



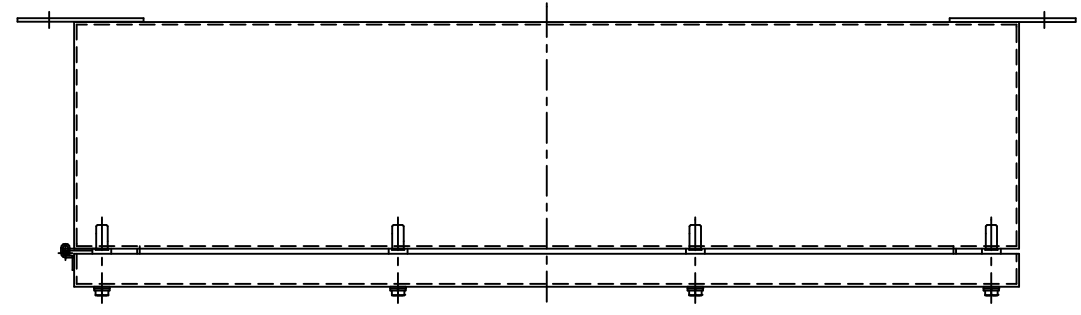
“A”部詳細 (S=NT)



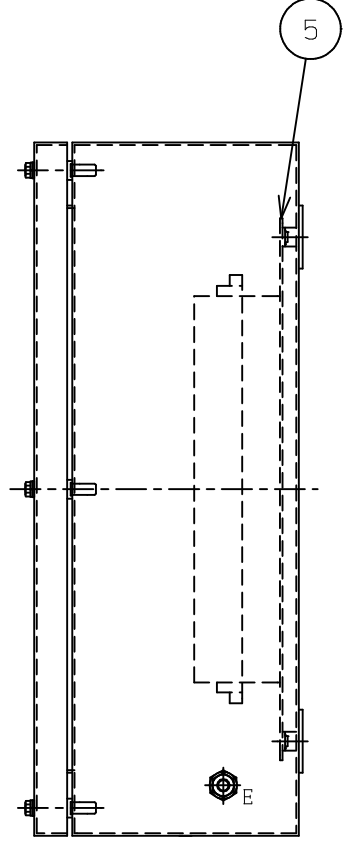
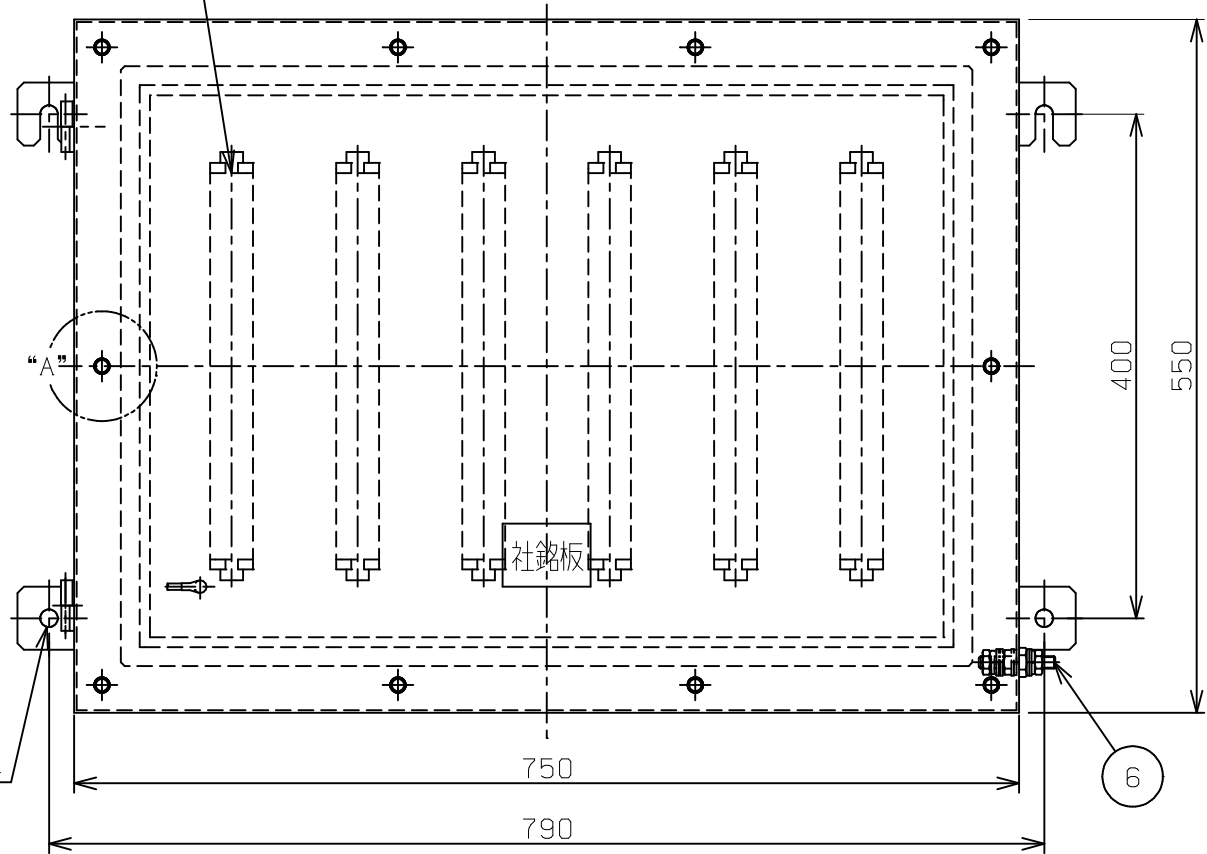
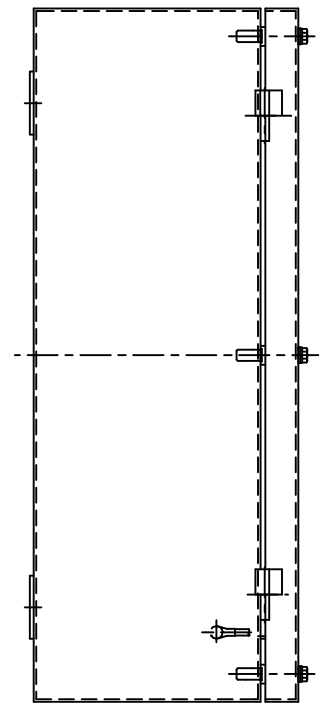
8	接地端子	C3604	1組	M10
7	中板	SGCC	1	t2.0
6	側板	SUS304	1	t3
5	パッキン	CR	1	t10
4	六角ボルト	SUS304	10	M6 SW、PW付
3	六角ボルト	SUS304	10	M6 SW、PW付
2	カバー	SUS304	1	t2.0
1	本体	SUS304	1	t2.0
部番	部品名	材質	1台分数量	備考

承認	検図	尺度 1/6	型式 SXTB-7-C
設計	製図	名称 安全増防爆構造 接続箱	
島田電機株式会社		図番 BB	改番 △

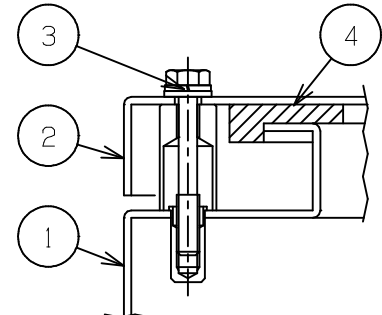
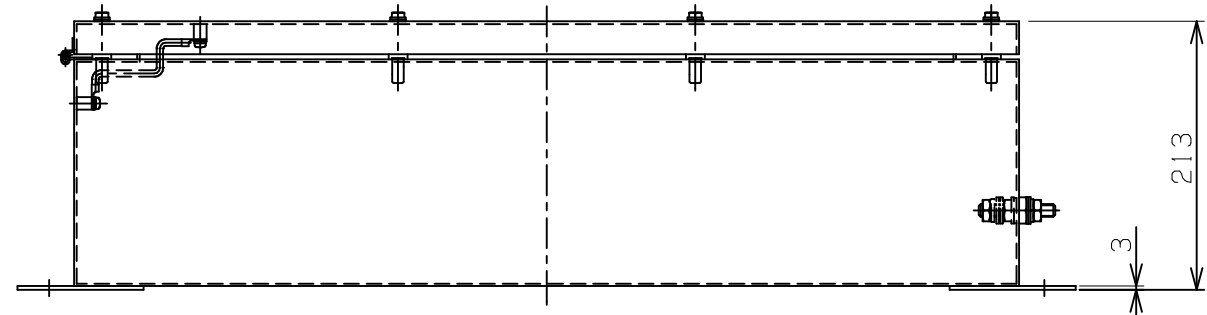
改番	来歴	担当	検閲
△			



端子 550V 15A
25PX6=150P



2-φ14
取付穴



“A”部詳細 (S=NT)

防爆構造の記号 ; Exe IIT6
 外被の保護等級 ; IP66
 塗装色
 外面 ; 無塗装
 内面 ; 無塗装
 重量 ; 24 kg
 製作数 ; 台

6	接地端子	C3604	1組	M10
5	中板	SGCC	1	t2.0
4	パッキン	CR	1	t10
3	六角ボルト	SUS304	10	M6 SW、PW付
2	カバー	SUS304	1	t2.0
1	本体	SUS304	1	t2.0
部番	部品名	材質	1台分数量	備考

承認	検図	尺度 1/6	型式 SXTB-7-D
設計	製図	名称 安全増防爆構造 接続箱	
島田電機株式会社		図番 BB	改番 △