



耐圧防爆形ミニチュアリミットスイッチ



世界最小クラスのケーブル付きEx d IICミニチュアリミットスイッチは、設置スペースが限られている場所で使用することができます。

バルブ、サーモスタット、押しボタンスイッチ、サーボコンポーネント、レベルメーター、スイッチングギア等のアプリケーションに適しています。

本スイッチは、PTBによって承認されています。

したがって、機械的保護を提供するデバイスやシステムに取り付けることができます。また、それ以上のテストは必要ありません。

防爆

防爆形リミットスイッチ

ATEX II 2G Ex d IIC T6, T5 Gb

CERTIFICATION

EPS 14 ATEX 1689 X

IECEX Ex d IIC Gb T6, T5

CERTIFICATION

IECEX EPS 14.0039 X

その他認証

国内防爆検定(TIIS)、FM for US

ATEXおよびIECEXマーキングは、標準で記載されております。その他の認証が必要な場合は、手配時に御指定下さい。

周囲温度

T5 最大+90°C

T6 最大+75°C

(定格電流による)

保護等級(IEC/EN60529に準拠)

IP54

技術データ

定格電圧

AC250V

定格電流の開閉容量

AC-接点容量		
	抵抗負荷	誘導負荷
250V	5A	5A
30V	5A	5A
DC-接点容量		
	抵抗負荷	誘導負荷
250V	0.25A	0.03A
125V	0.5A	0.06A
75V	1A	1A
30V	5A	5A

固定ネジの締め付けトルク

最大 0.6Nm

スイッチング作動力

最大 1.4N

リセット力

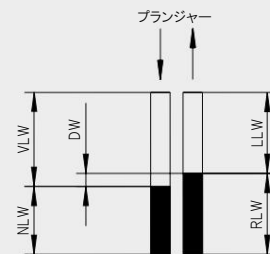
最小 0.25N

最大スイッチング速度

1000回/h

動作パターン

- 動作までの動き(VLW) 0.5~1.0mm
- 動作後の動き(NLW) 最小 0.2mm
- 応作の動き(RLW) ~0.55mm
- 応作の値(DW) 最大 0.13mm
- 無負荷の値(LLW) ~0.5mm



機械的寿命

> 2 x 10⁶

電氣的寿命

負荷に依存

ハウジング材質

プラスチック(熱硬化性樹脂)

プランジャー及びアクチュエータの材質

ステンレス

重量

ケーブル1m付 約170g

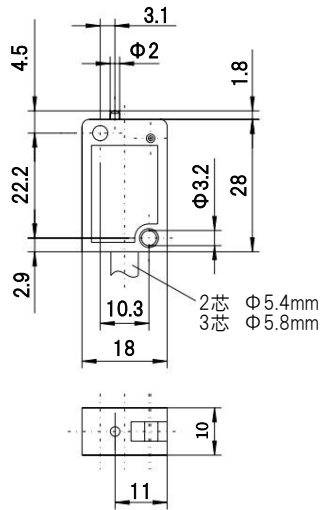
接点材質

銀



耐圧防爆形ミニチュアリミットスイッチ

寸法(mm)



セレクションチャート

接点の種類		追加のアクチュエーター※	
コード番号	オプション	コード番号	
 10	追加アクチュエータなし	00	
		01	
		02	
 20		03	
		63	
 30			

() 接続ケーブルの仕様

※追加アクチュエータの寸法は参考値です

➡ オーダーコード 07-2501-6 /

ケーブルの長さ

5 = 500 mm

3 = 3 m

0 = 長さを指定して下さい。

島田電機株式会社

本社

〒146-0081

東京都大田区仲池上2丁目29番6号

TEL: 03-3754-1711

FAX: 03-3754-6321

大阪営業所

〒530-0053

大阪府大阪市北区末広町3-11

天しもビル9階

TEL: 06-6311-5590

FAX: 06-6311-5592