



防爆タイプ
ATEX Ex d IIC T6 Gb
 $\text{Ex tb IIIC T80 °C Db}$

PTB 03 ATEX 1142

IECEX Ex d IIC T6
 Ex tb IIIC T80 °C

IECEX EPS 12.0037

温度範囲 $20^{\circ}\text{C} \sim +90^{\circ}\text{C}$

電圧範囲 $15 \sim 250 \text{V}$



保護等級
IEC/EN60529: IP65

筐体
アルミニウム合金 ハードコーティング

スイッチング素子
マイクロスイッチ一体型

ケーブル
4芯ケーブル(H05VV-F) 外径: $\Phi 7$
サイズ: 0.75mm^2
ケーブル長: 3m、5m、10m

識別
1 = グレー
2 = 茶
4 = 黒
PE = 緑/黄



等電位ボンディング
M3 外部防爆端子

用途カテゴリ
AC-15 5A 250V
DC-13 0.16A 230V
金メッキ接点は最大25VA

スイッチング容量			
	交流	DC (誘導)	DC (抵抗)
250V	6.5A	-	-
220V	-	0.16A	-
110V	-	0.2A	0.5A
60V	-	0.5A	1.0A
24V	-	4.0A	5.0A
12V	-	6.5A	6.5A

■ 電気的データ

接点の種類
C接点

接触抵抗
 $60\text{m}\Omega$, 1mのケーブルの末端で測定

短絡保護
5 AgL/gG DIAZED FUSE

■ 機械的データ

スイッチングポイント許容差
 $\pm 0.5\text{mm}$ (アクチュエータによって異なります)

開閉力の許容差
 $\pm 1\text{N}$

繰り返し精度
 $\pm 0.1\text{mm}$

機械的寿命
> 100万回

最大動作頻度
1,800回/h

耐振動性
10g, 10-2000Hz

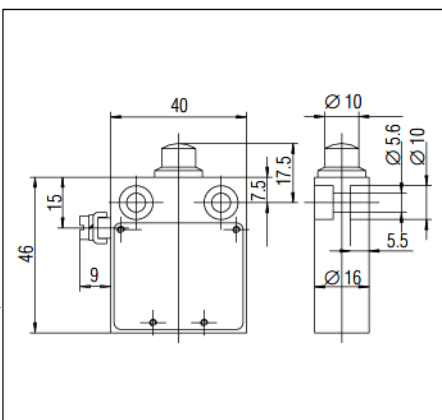
耐衝撃性・衝撃安定性
50g, 6ms

ケーブル引込口
- 底面(標準)
- 側面
- 底面スクリューソケット付(M16)
- 側面スクリューソケット付(M16)

島田電機株式会社

本社	大阪営業所
〒146-0081	〒530-0053
東京都大田区仲池上2丁目29番6号	大阪府大阪市北区末広町3-11
TEL: 03-3754-1711	天しもビル9階
FAX: 03-3754-6321	TEL: 06-6311-5590
	FAX: 06-6311-5592

寸法(mm)



オーダーコード

	コード番号	ケーブル引込口	コード番号	ケーブルの長さ	コード番号
Ag	1	底面(標準)	1	3m(標準)	3
		側面	2		
Ag Au 0.1 A	3	底面スクリューソケット付(M16)	3	5m	5
Au 0.1 A	4	側面スクリューソケット付(M16)	4	10m	0



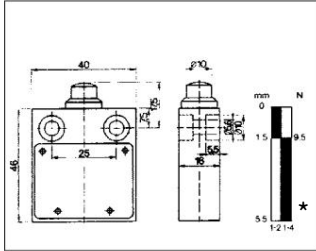
型式 07-295 - 30/ アクチュエータ

技術データは予告なく変更される場合があります。

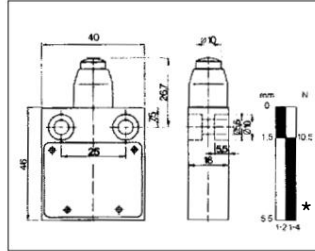


外形図及び動作パターン

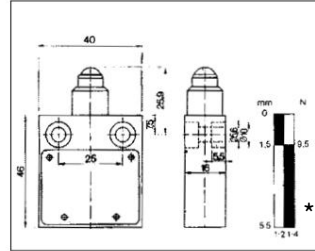
プランジャー
07-2951...30/01



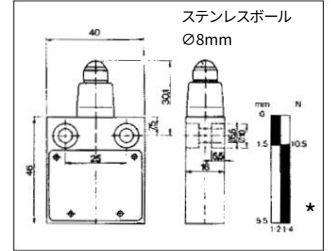
メンブレンプランジャー
07-2951...30/02



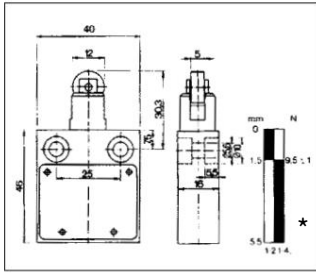
球面プランジャー
07-2951...30/03



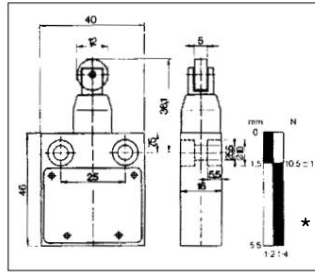
球状膜プランジャー
07-2951...30/04



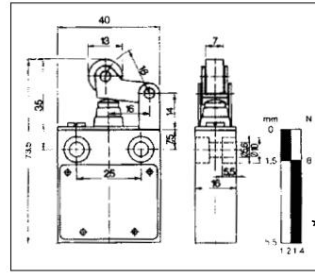
ローラープランジャー
07-2951...30/09



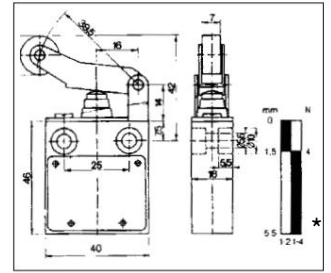
メンブレンローラープランジャー
07-2951...30/10



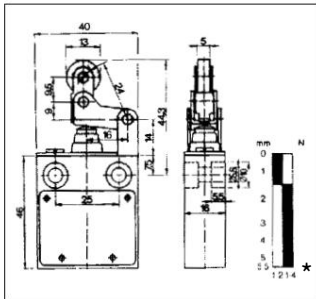
メンブレンローラーレバー
07-2951...30/14



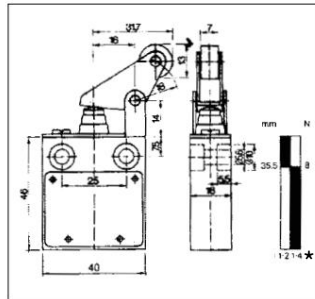
メンブレンローラーレバー、ロング
07-2951...30/16



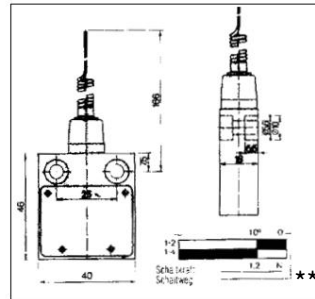
メンブレントルローラーレバー
07-2951...30/18



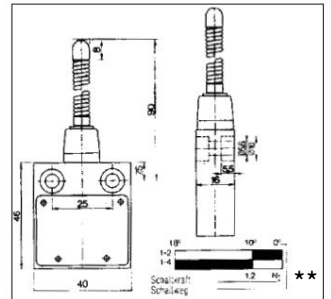
平行ローラーレバー
07-2951...30/20



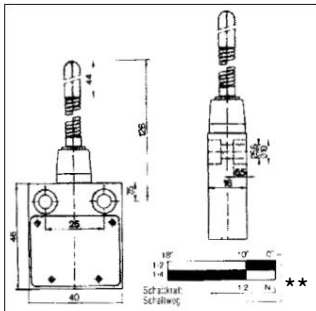
フィーラーレバー
07-2951...30/32



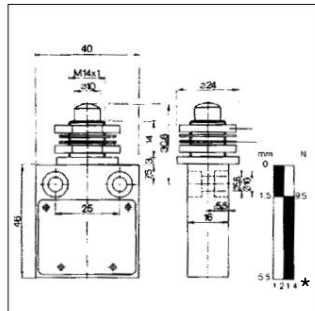
フィーラーバットレバー
07-2951...30/34



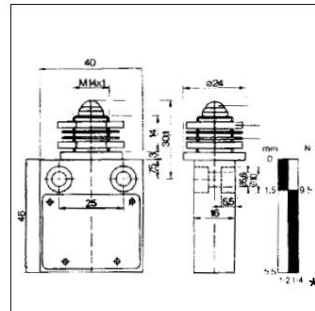
フィーラー プラスチックレバー
07-2951...30/36



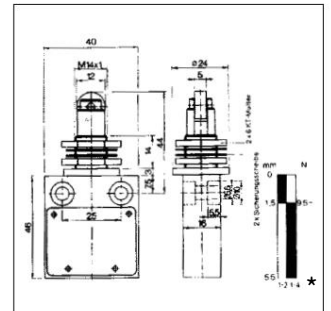
フロントマウント ドーム プランジャー
07-2951...30/47



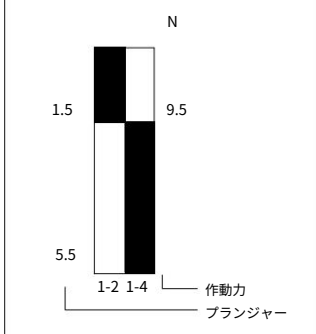
フロントマウント球面プランジャー
07-2951...30/49



フロントマウンティングローラーレバー
07-2951...30/51



★動作パターン



★動作パターン

